

JIM 50W 740 LED

POULIČNÉ
SVIETIDLO



Ulice / Parkoviská
Cesty / Námestia
Priemyselné parky
Nádvoria / Chodníky



JIM 50W/740

- Teleso svietidla z hliníka
- Zabudovaná prepäťová ochrana 6 kV
- Vynikajúce chladenie, optické a elektrické parametre
- Výborný pomer cena/výkon
- Jednoduchá inštalácia, údržba a čistenie
- Pripravené na inteligentné riadenie esave SL control

V 100-240	50Hz 60Hz	PF ≥0,95	LED 90	P 50 W	IP 65	IK 08		SPD 6 kV	ldt DIALUX
CCT 4000K	CRI ≥70	 lm>6000	 120lm/W	 4-6 m	Outdoor 	 Ta 45°C -20°C	 1,72	CE LVD	CE EMC

IOI SLOS
Profesionálne osvetlenie

SLOS s.r.o., Nám. Ľudovíta Štúra 24 | 974 05 Banská Bystrica
☎ +421 48 470 0 470 | ✉ slos@slos.sk | 🌐 www.slos.sk



s l o s . s k

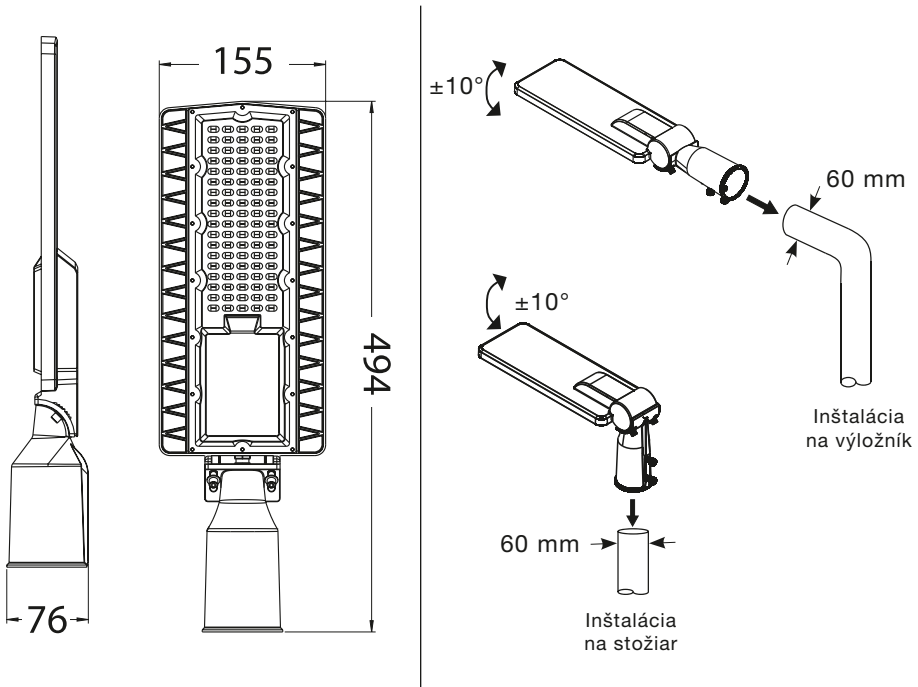
50 W / 6000 lm / 4000 K / CRI >70

Pouličné svietidlá

JIM 50W 740 LED

POULIČNÉ
SVIETIDLO

ROZMERY



Nakoľko samotná prepäťová ochrana 6 kV (PO LED) poskytuje ochranu pred prepätím, je nutné aby sa elektroinštalácia vykonávala s predradenou prepäťovou ochranou (Typ 1) v napájacom rozvádzači v súlade s konceptom koordinácie prepäťových ochrán.

Štandardná záruka 2 roky.

Pre predĺženú záruku (3 roky) kontaktujte dodávateľa.

Pre projektovú záruku (5 rokov) zaregistrujte projekt u dodávateľa.

IOI SLOS
Profesionálne osvetlenie

SLOS s.r.o., Nám. Ľudovíta Štúra 24 | 974 05 Banská Bystrica
☎ +421 48 470 0 470 | ✉ slos@slos.sk | 🌐 www.slos.sk



s l o s . s k