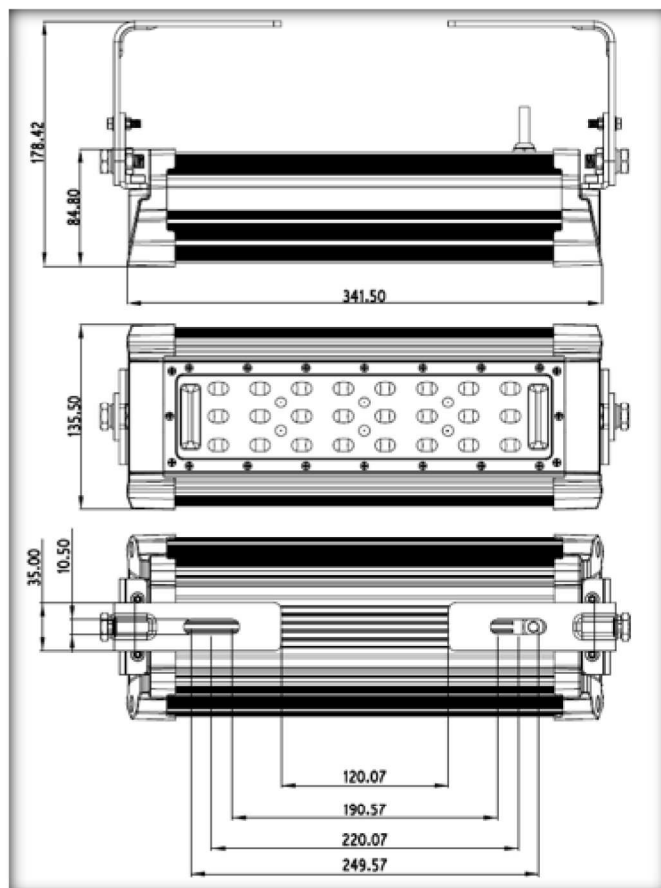


Návod na použitie

industriálne svietidlo • osvetľovanie perónov • osvetľovanie autobusových staníc
osvetľovanie skladov • osvetľovanie telocviční • osvetľovanie obchodných priestorov

HBDL ASYM 50W 30° x 70° esave ready



LED HBDL Asym 50W IP65
esave ready

230V•50Hz•PF>0.95•4000K•CRI80•30°x70°
Dim: HLG-60H-48B (1~10V•PWM)

CE LVD•EMC Importer to EU: SLOS s.r.o. Made in China
RoHS

07/2017 8586018422727

Upozornenie:

- Pred inštaláciou pozorne naštudujte Návod na použitie
- Inštaláciu svietidla môže vykonávať len odborne spôsobilá osoba
- Pred inštaláciou vypnite prívod elektrickej energie
- Hnedý vodič (L), modrý vodič (N), žlt/zelený (uzemnenie G).
Všetky spoje musia byť vodeodolné
- V prípade akejkoľvek neštandardnej situácie s osvetlením vypnite prívod elektrickej energie a zavolajte odborne spôsobilú osobu za účelom odstránenia poruchy



Popis svietidla HBDL ASYM 50W 30°x 70°:

- Efektívny teplotný režim LED svetelných zdrojov je výsledkom vývoja svietidla HBDL ASYM, ktoré ponúka dlhodobý stabilný svetelný výkon a dlhú životnosť pri bezpečnej a spoľahlivej prevádzke
- Termomanažment LED svetelných zdrojov a elektronickej výbavy svietidla je dosiahnutý použitím hliníkového telesa svietidla a pohybom vzduchu okolo telesa svietidla
- Odolnosť voči korózii a stabilita farebného odtieňa je zabezpečená finálnou úpravou povrchu svietidla
- Trieda ochrany IP65 umožňuje spoľahlivú prevádzku svietidla vo všetkých druhoch vonkajšieho prostredia.

Parametre svietidla HBDL ASYM 50W 30°x 70°:

Vstupné napätie **AC 100-277V** • Frekvencia **50/60Hz** • Príkion svietidla **50W** • Stupeň ochrany krytom **IP65**
 Driver: MeanWell HLG-50H-48B (Buil in 3 in 1 dimming function 0-10Vdc, 10V PWM signal, resistance)

Účinnosť svietidla **>90%** • Uhol vyžarovania **30° x 70°** • Ochrana pred dotykom **TRIEDA II** • LEDčipy **Philips 3030**
 Teplota chromatickosti **4000K** • Index farebného podania **CRI>80** • Merný výkon **120lm/W**

Materiál telesa svietidla **ALUMINIUM** • Hmotnosť **2,37kg** (3,1kg brutto)

Rozmery svietidla **341,5*135,5*84,8mm** • Výška svietidla s konzolou **178,5 m**

Pracovná teplota **-20°C ~ +50°C** • Teplota skladovania **-25°C ~ +60°C** • Doporučená montážna výška **3m~5m**

Stmievanie svietidla HBDL ASYM (HLG-60H-48B):

- Zabudovaná funkcia stmievania 3 v 1

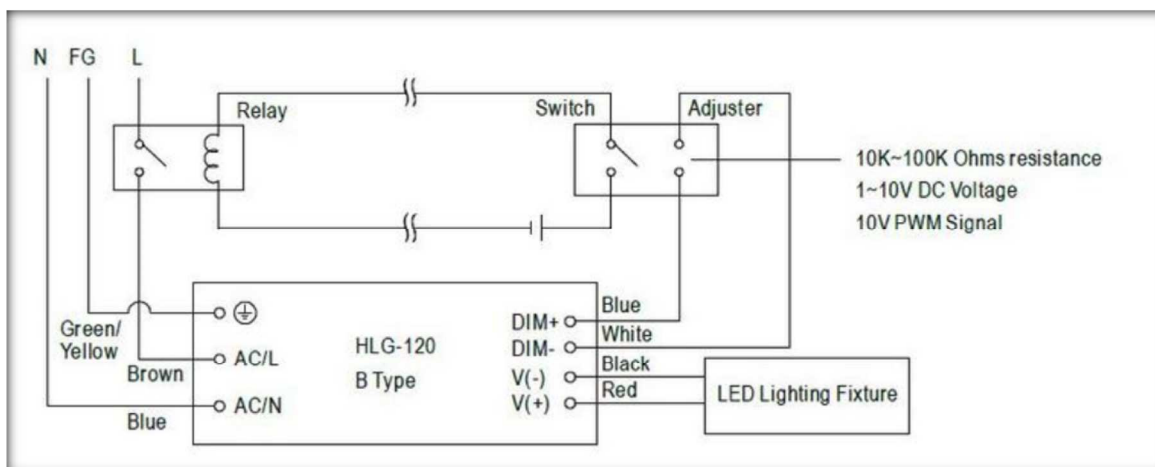
Výstupnú konštantnú úroveň prúdu je možné nastaviť pripojením signálu na ovládací kábel (DIM+ a DIM-)

Ovládať svetelný tok je možné: zmenou odporu • 0~10Vdc • 10V signál PWM.

Resistance value	Single driver	Short	10KΩ	20KΩ	30KΩ	40KΩ	50KΩ	60KΩ	70KΩ	80KΩ	90KΩ	100KΩ	OPEN
	Multiple drivers (N=driver quantity for synchronized dimming operation)	Short	10KΩ/N	20KΩ/N	30KΩ/N	40KΩ/N	50KΩ/N	60KΩ/N	70KΩ/N	80KΩ/N	90KΩ/N	100KΩ/N	-----
Percentage of rated current		0%	10%	20%	30%	40%	50%	60%	70%	80%	90%	100%	95%~108%
※ 0 ~ 10V dimming function for output current adjustment (Typical)													
Dimming value		0V	1V	2V	3V	4V	5V	6V	7V	8V	9V	10V	OPEN
Percentage of rated current		0%	10%	20%	30%	40%	50%	60%	70%	80%	90%	100%	95%~108%
※ 10V PWM signal for output current adjustment (Typical): Frequency range : 100Hz ~ 3KHz													
Duty value		0%	10%	20%	30%	40%	50%	60%	70%	80%	90%	100%	OPEN
Percentage of rated current		0%	10%	20%	30%	40%	50%	60%	70%	80%	90%	100%	95%~108%

Doporučená schéma zapojenia

Vďaka vysokému nárazovému prúdu (vlastnosť všetkých spínacích zdrojov), osvedčený postup pri spínaní LED svietidiel je pomocou externého relé. Viď nižšie uvedená schéma zapojenia.



Údržba svietidla HBDL ASYM:

- Pred vykonaním údržby vypnite prívod elektrickej energie
- Pre zabezpečenie kvality osvetlenia zabezpečte periodické čistenie povrchu svietidla.
Nepoužívajte na čistenie materiály, ktoré môžu poškodiť teleso svietidla
- Nefunkčné svietidlo doručte do servisného strediska importéra
- Montáž a servis môže vykonávať len odborne spôsobilá osoba
- V prípade servisného zásahu spojeného s výmenou drivera dodržte správnu polaritu Vo+ a Vo-