

NÁVOD NA MONTÁŽ A POUŽITIE



POZOR!



PRI INŠTALÁCII, ÚDRŽBE A MANIPULÁCII SA RIAĎTE TÝMITO POKYNMI!


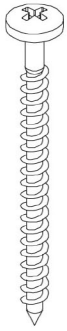
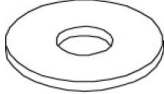
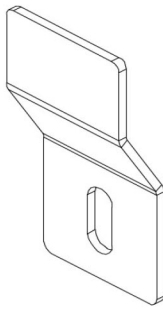


PRED MANIPULÁCIOU SO ZARIADENÍM PRÍSTROJ ODPOJTE OD NAPÁJANIA!

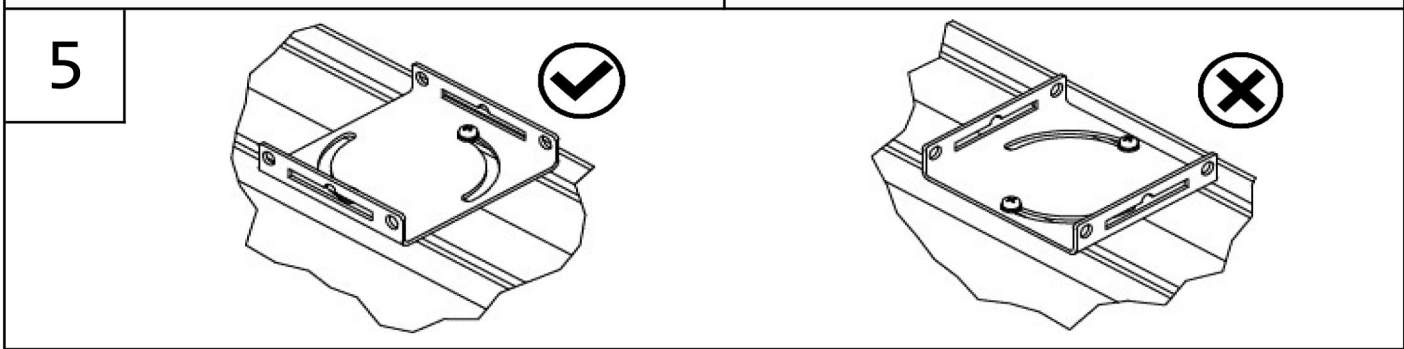
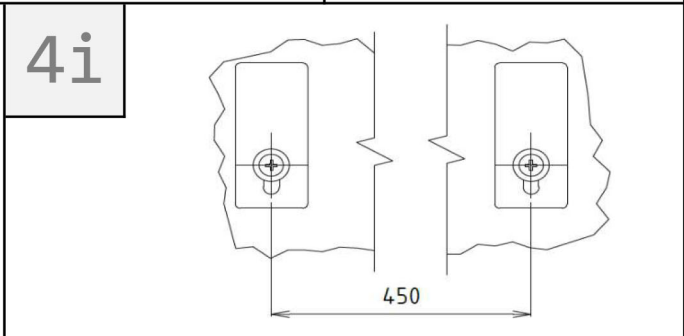
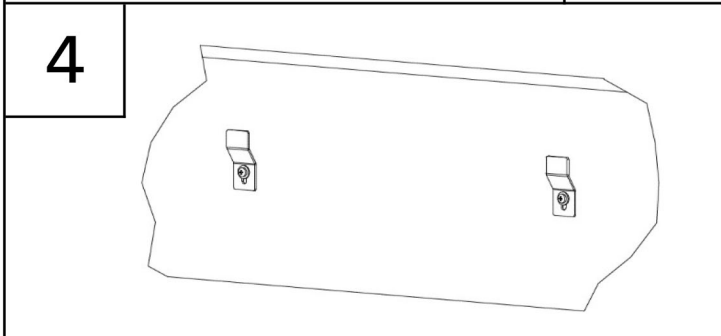
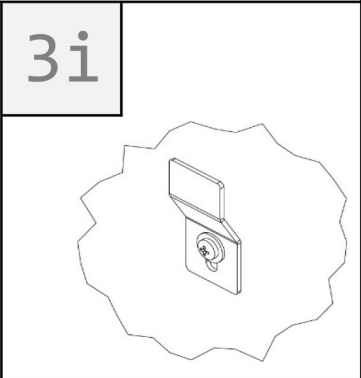
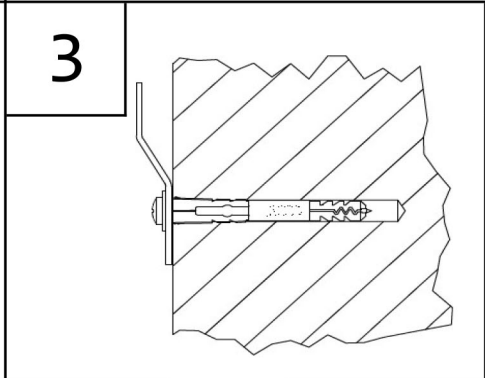
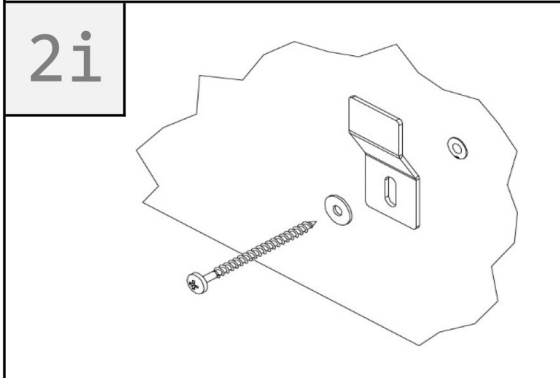
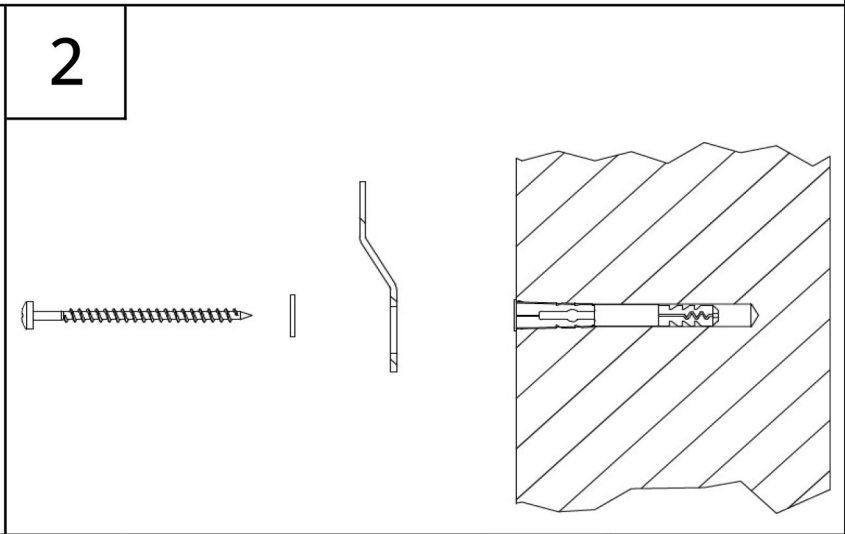
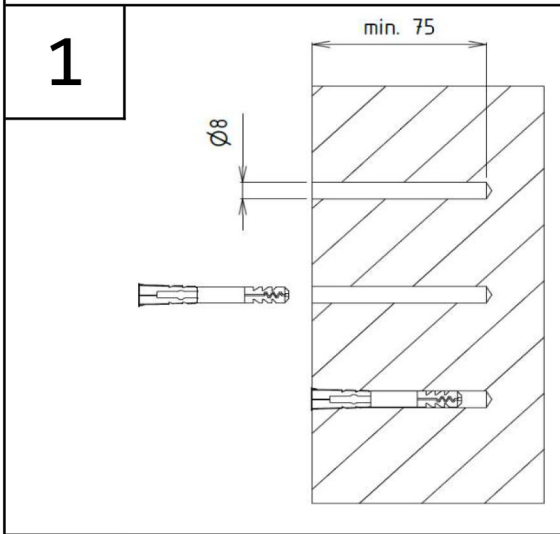
PRI NEODBORNEJ MANIPULÁCII SO ZARIADENÍM HROZÍ:

- NEBEZPEČENSTVO ZÁSAHU ULTRAFIALOVÝM ŽIARENÍM!
- NEBEZPEČENSTVO ZÁSAHU ELEKTRICKÝM PRÚDOM!
- NEBEZPEČENSTVO VDÝCHNUTIA ORTUŇOVÝCH PÁR!

PRED NEBEZPEČENSTVOM ZÁSAHU JE POTREBNÉ SA CHRÁNIŤ OCHRANNÝMI PROSTRIEDKAMI A OCHRANNÝM ODEVOM!

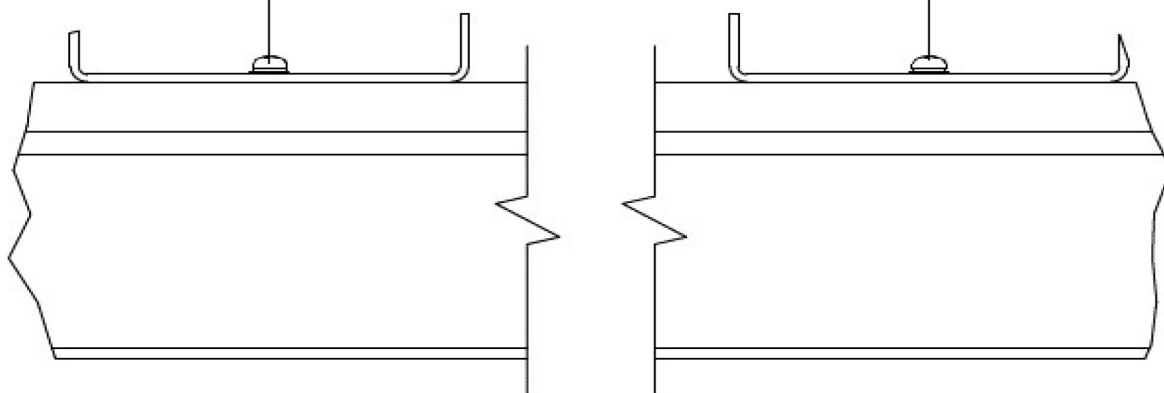
INŠTALÁCIU, ÚDRŽBU A MANIPULÁCIU SO ZARIADENÍM SMIE VYKONÁVAŤ IBA POUČENÁ OSOBA!

					
2x	2x	2x	2x	1x	1x

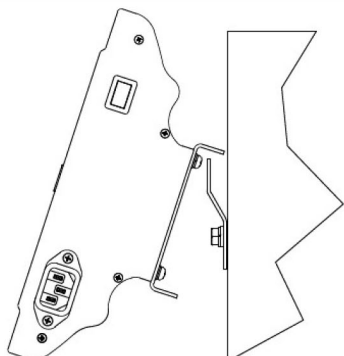


5i

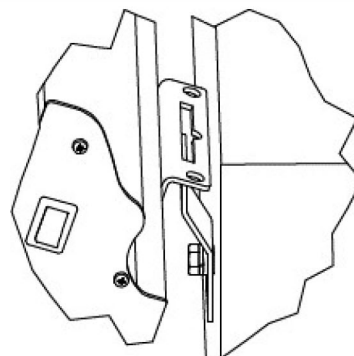
450



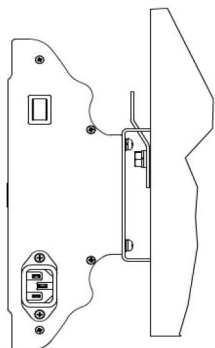
6



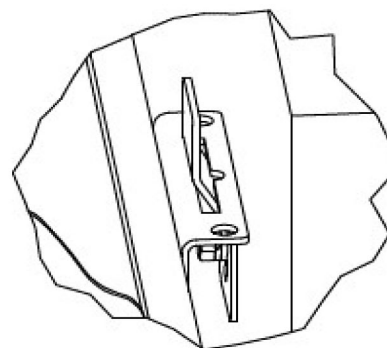
6i



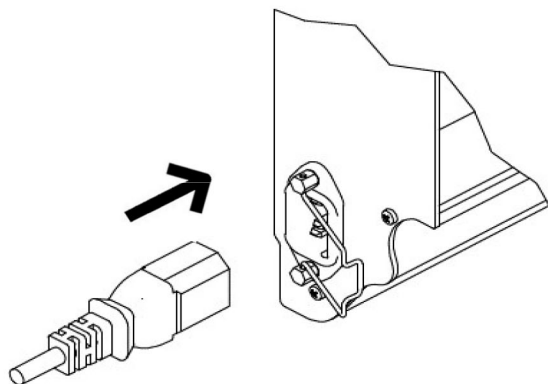
7



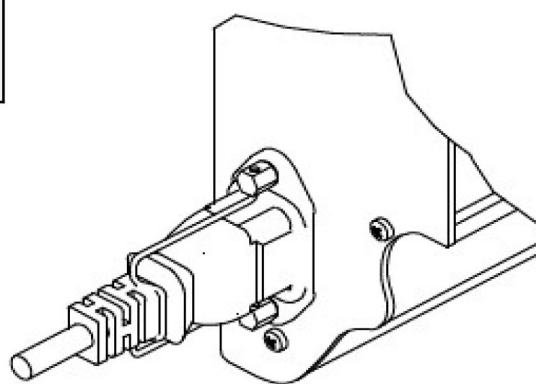
7i



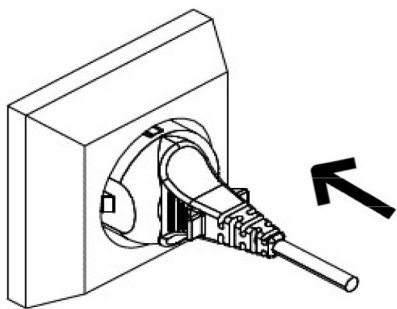
8



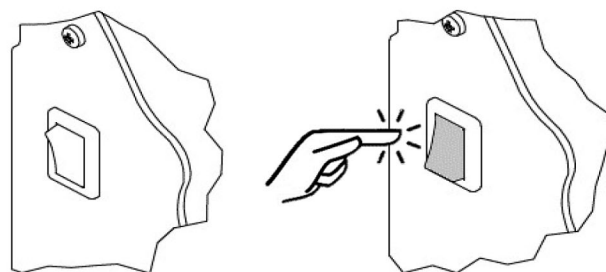
8i



9



10



SterileUnit Air



OCHRANA KRYTOM IP20
ZARIADENIE INŠTALUJTE VÝHRADNE V INTERIÉROCH
A CHRÁŇTE PRED VPLYVOM VODY



TRIEDA OCHRANY I
NAPÁJACIE NAPÄTIE 230 V / 50 Hz



VÝMENA ZDROJA UV-C ŽIARENIA PO 8000 HODINÁCH PREVÁDZKY
PRED OTVORENÍM KRYTU ODPOJTE PRÍSTROJ OD NAPÁJANIA
PO ZÁSAHU ELEKTRICKÝM PRÚDOM, UV-C ŽIARENÍM A PRI VDÝCHNUTÍ
ORTUŤOVÝCH PÁR VYHĽADAJTE OKAMŽITE LEKÁRSKU POMOC



ÚDRŽBA PRÍSTROJA SPOČÍVA VO VÝMENE ZDROJA UV-C ŽIARENIA A PRAVIDELNOM
ČISTENÍ VNÚTRA ZARIADENIA SUCHOU HANDRIČKOU, PRÍPADNE ODSATÍM PRACHÚ
PRI PORUCHE ZARIADENIA KONTAKTUJTE PREDAJCU ALEBO VÝROBCU ZARIADENIA



VYRADENÉ ZARIADENIA A ZDROJE UV-C ŽIARENIA PODLIEHAJÚ SEPAROVANÉMU ZBERU
NEVYHADZUJTE ICH DO KOMUNÁLNEHO ODPADU
RIADTE SA PLATNOU LEGISLATÍVOU