

## Popis ovládacieho modulu



SLC-Hub203-C je inteligentný ovládací modul pouličného osvetlenia, ktorý zahŕňa snímanie pohybu, určovanie polohy GPS a globálne mobilné pripojenie pre LED svietidlá s konektorovým systémom podľa štandardu Zhaga book 18.

Ponúka inteligentné ovládanie pouličného osvetlenia a riešenie „svetlo na požiadanie“ v jednom vysoko integrovanom produkte. Komunikácia je umožnená prostredníctvom automatickej 2,4 GHz mesh siete medzi ovládacími modulmi a bránami. Riadiaci systém podporuje aj pohybové senzory na splnenie širokej škály funkčných požiadaviek.

SLC-Hub203-C je zariadenie D4i ready / Type A a má certifikáciu SR.

## VÝHODY

- Úspora prevádzkových nákladov vďaka vzdialenému monitorovaniu a ovládaniu v reálnom čase
- Zobrazenie údajov o aktuálnom stave svietidla
- Sledujte a vyhodnocujte spotrebu elektrickej energie
- Diaľkové monitorovanie jednotlivých ovládacích modulov (svietidiel), bez nutnosti použiť gateway. Každý ovládací modul má samostatnú eSIM.

Zhaga



## VLASTNOSTI



### Vzdialená správa

Light Management Platform poskytuje možnosť v reálnom čase zahrnúť do algoritmu ovládania celej svetelnej siete aktuálne získané údaje, ktoré štandardné ovládacie systémy nazývajú historické údaje. Umožňuje vzdialenú správu a ovládanie všetkých pripojených ovládacích modulov (svietidiel) pomocou užívateľsky prívetivého cloudového rozhrania.



### On-Site Manažment

Intuitívny, ľahko použiteľný konfiguračný nástroj umožňuje na mieste konfiguráciu parametrov pre jednotlivé svietidlo alebo skupinu svietidiel (napr. úroveň stmievania atď.)



### Globálne mobilné pripojenie

Predinštalovaná eSIM pre okamžité dátové pripojenie na celom svete. Podporované protokoly: LTE Cat M1, NB-IoT NB2, EGPRS.



### Automatické určovanie polohy

Prijímač GNSS poskytuje presné, geograficky umiestnené údaje o dátume a čase, čo umožňuje presné a automatické riadenie osvetlenia.



### Mesh sieť

Komunikácia je zabezpečená prostredníctvom automaticky sa organizujúcej 2,4 GHz mesh siete. Každé pouličné svietidlo komunikuje so všetkými dostupnými svietidlami.



### AstroDim

AstroDim poskytuje presné informácie o východe a západe slnka na danom mieste ako základ pre definíciu profilov ovládania osvetlenia.



### Senzor jasu

Vďaka integrovanému senzoru jasu je možné osvetlenie automaticky zapnúť alebo vypnúť v závislosti od úrovne okolitého osvetlenia.



### Senzor náklonu

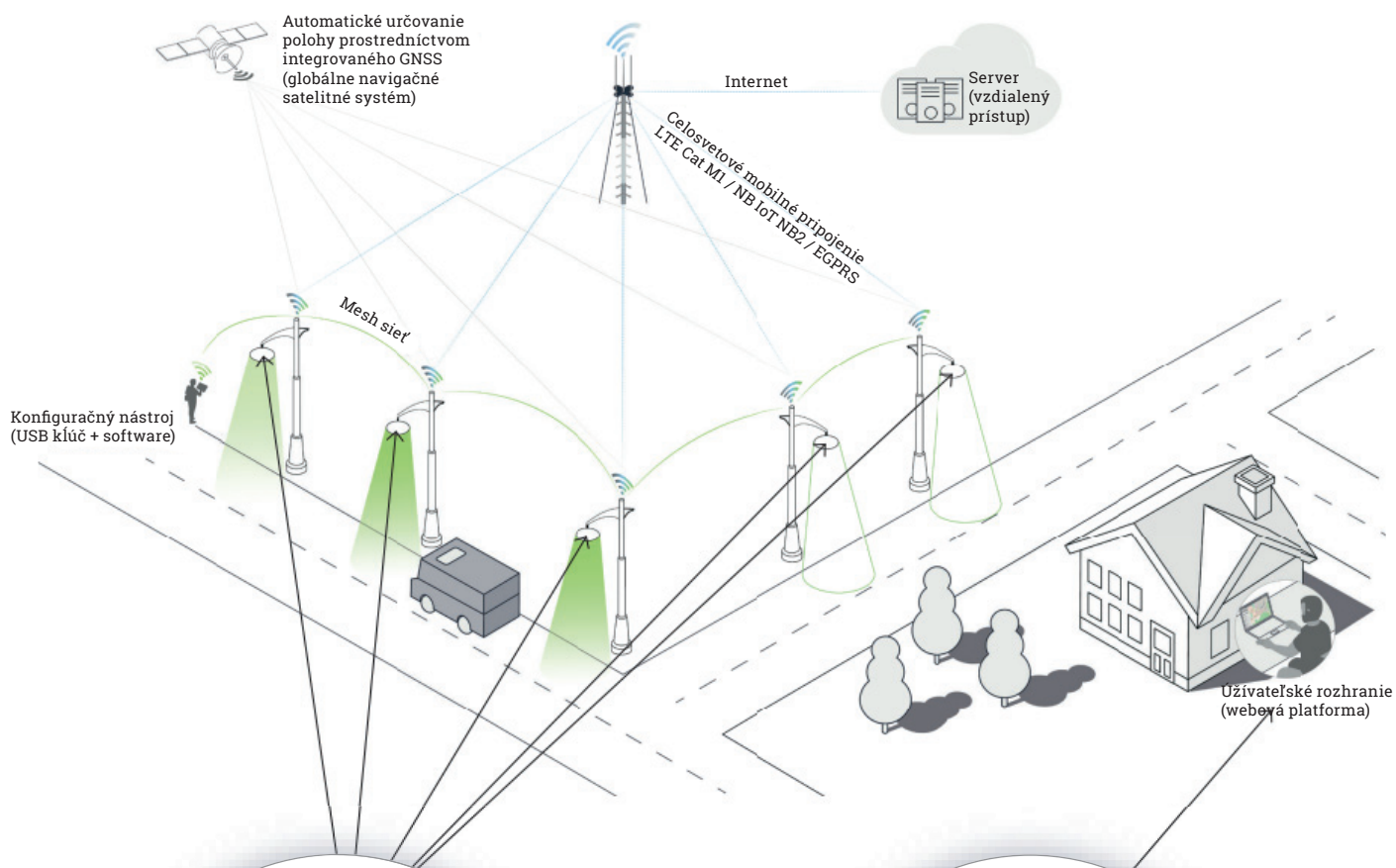
Detekuje pohyby osi X, Y a Z prostredníctvom integrovaného snímania sklonu. Generuje upozornenia, keď dôjde k zmene sklonu, napríklad v prípade kolízie účastníka cestnej premávky so stĺpom. Teplotný senzor



### Teplotný senzor

Pomocou integrovaného snímača teploty je možné aktívne monitorovať teplotu. Pravidelnou kontrolou informácií o stave svietidiel, vykonávaním proaktívnej údržby je možné predísť poruchám verejného osvetlenia.

### SCHÉMA RIADIACEHO SYSTÉMU



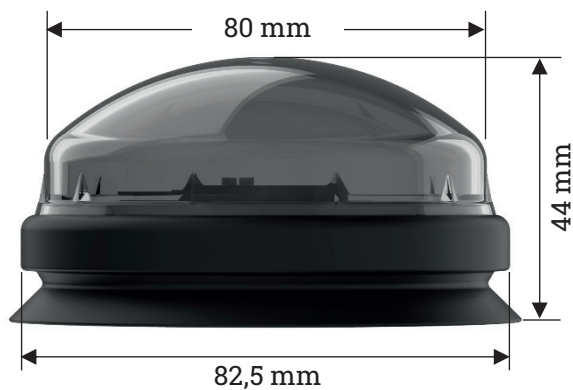
**esave SLC-Hub203-C**  
Ovládací modul



**esave SL-Control**  
Užívateľské rozhranie

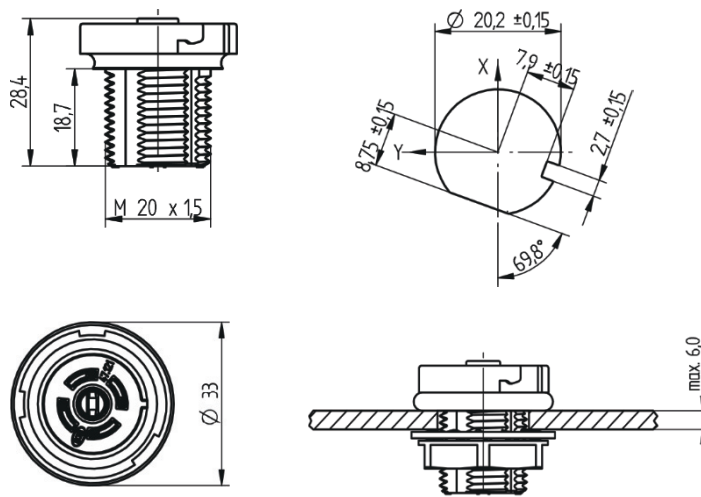
## ROZMERY A HMOTNOSŤ

### SLC-Hub203-C



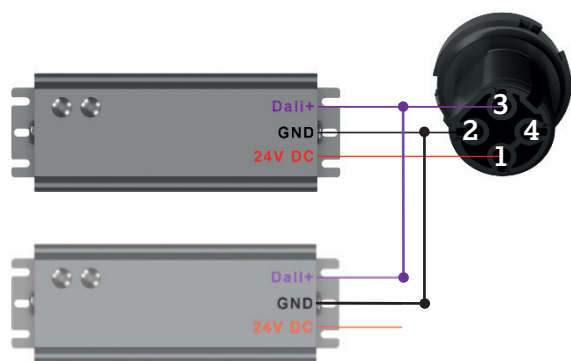
Celkový priemer	82,5 mm
Priemer kupoly	80 mm
Výška	44 mm
Hmotnosť	73 g

### Konektor Zhaga



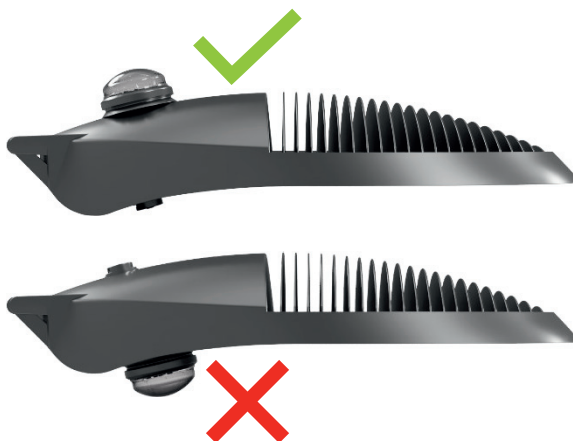
Vonkajší priemer	30,0 mm
Výška bez zástrčky	28,4 mm
Dĺžka závit	18,7 mm
Stúpanie závit	M20 x 1,5
Materiál	PBT
Priemer vodiča	20-16 AWG (0,5 - 1,5 mm <sup>2</sup> )
Montáž	Uťahovací moment montážnej matice 1,8 až 2,4 Nm pomocou 27 mm šesťhranného kľúča

## SCHÉMA ZAPOJENIA



**Poznámka:** Ovládací môže ovládať až 4 predradníky.

## MONTÁŽ



## Maximálne rozsahy hodnôt

Napájacie napätie	0 – 34 V DC
Napájací prúd	6 – 60 mA
Skladovacia teplota	-40...+90 °C

## Prevádzkové charakteristiky

Rozsah napájacieho napätia	12 – 30 V DC   typ. 24 V DC
Napájací prúd (24 V DC)	7 – 15 mA
Spotreba energie (24 V DC)	180 mW
Vstupný signál (detekcia pohybu)	Úroveň $V_{MOT\ HIGH}$ : 12 – Vcc   Úroveň $V_{MOT\ LOW}$ : 0,0 – 0,5 V
Prevádzková teplota	-40...+80 °C
Vstupný prúd DALI	max: 250 mA
Trieda ochrany	IP66

## Bezdrôtové parametre

RF frekvenčný rozsah	2,420 – 2,480 GHz
RF nominálny výstupný výkon	+8 dBm
Citlivosť prijímača	-100 dBm

## Materiály a farby

Materiál kupole	Polykarbonát
Farba kupole	Transparentná dymovo-šedá
Materiál telesa	PBT
Farba telesa	Sivá

## Obmedzenie zodpovednosti

Zmeny vyhradené bez upozornenia. esave ag si vyhradzuje právo vykonať zmeny v špecifikáciách a/alebo prerušiť výrobu akéhokoľvek produktu kedykoľvek bez upozornenia alebo záväzku. Vždy sa uistite, že používate najnovšie vydanie.

## Kontakty

**esave ag**  
La-Nicca-Strasse 6  
7000 Chur  
Švajčiarsko

Telefón: +41 81 511 55 50  
Podpora: +41 81 511 55 52  
info@esaveag.com  
support@esaveag.com  
www.esaveag.com

**SLOS s.r.o.**  
Nám. Ludovíta Štúra 24  
974 05 Banská Bystrica

☎ +421 903 800 332  
✉ slos@slos.sk  
🌐 www.slos.sk