

# GLOBAL track<sup>®</sup> pro

## Napájací lištový systém

(historický názov: NOKIA lištový systém)

3-fázový systém (3P + N + PE),  $U_n = 400\text{ V}$ ,  $I_n = 16\text{ A}$ , 50 Hz, Trieda I



SLOS s.r.o.

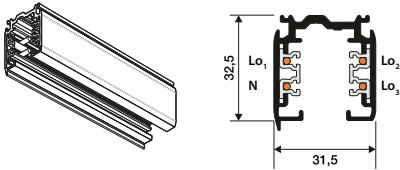
Nám. L. Štúra 24, 974 05 Banská Bystrica  
veľkoobchod: 048/470 0 470, maloobchod: 048/470 0 474  
slos@slos.sk | www.slos.sk

 SLOS  
Profesionálne osvetlenie

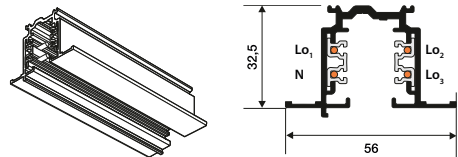
## GLOBAL Trac Pro tracks

### Lišty systému XTS a XTSP

Lišta XTS – prisadená lišta



Lišta XTSP – zapustená lišta



#### POZNÁMKY:

Nordic Aluminium = Fínsky výrobca lištového systému

LIVAL = Fínsky výrobca svietidiel, majiteľ Nordic Aluminium

GLOBAL trac = obchodná značka firmy Nordic Aluminium

GLOBAL Trac Pro = profesionálny napájací lištový systém

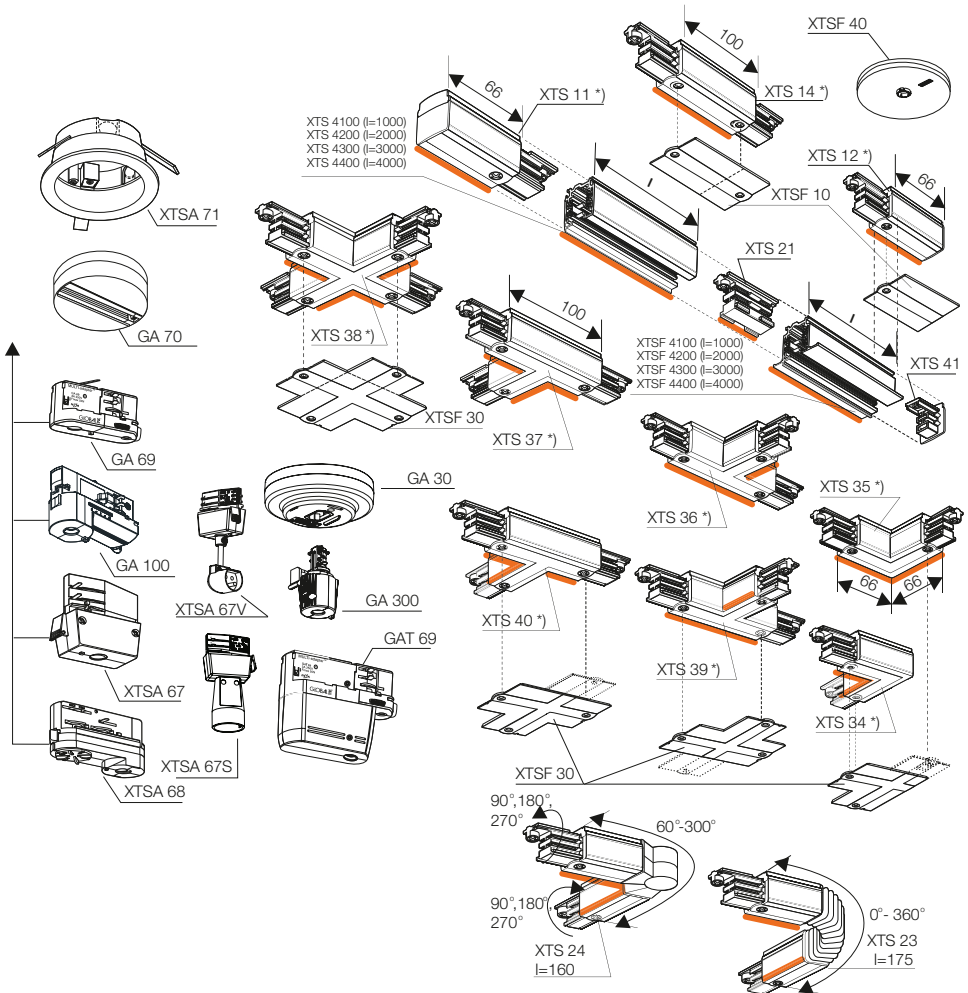
GLOBAL Trac Pro tracks = napájacie lišty profesionálneho lištového systému

GLOBAL Trac Pro accessories = príslušenstvo profesionálneho lištového systému

GLOBAL Trac Pro other parts = ďalšie príslušenstvo profesionálneho lištového systému

GLOBAL Trac Pulse control = napájacie lišty profesionálneho lištového systému pre SMART aplikácie (DALI, DMX, LON, EIB a KNX)

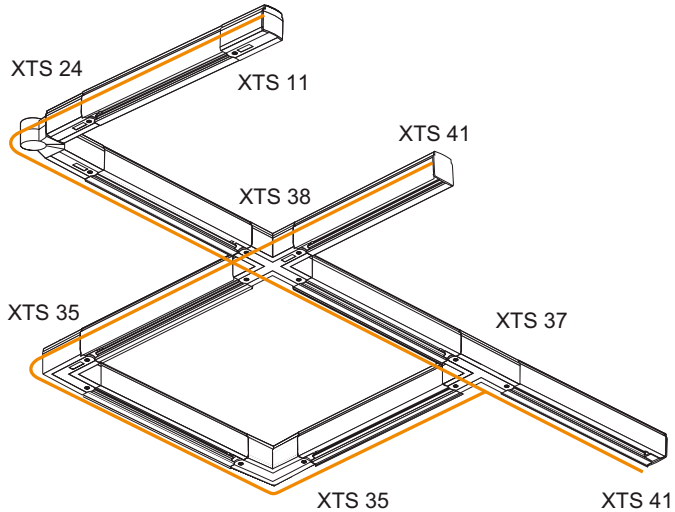
## GLOBAL Trac Pro accessories Príslušenstvo systému XTS a XTSF



Pozícia vodiča N je vyznačená oranžovou čiarou

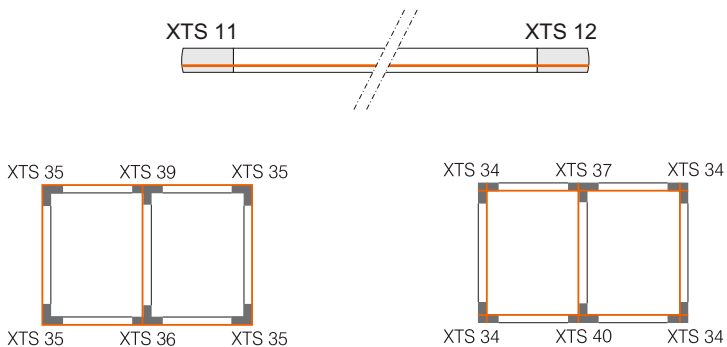
\*) Takto označené časti môžu byť použité ako napájač

## GLOBAL Trac Pro accessories Príklad voľby príslušenstva



Oranžová čiara znázorňuje výstupok lišty / polohu N vodiča

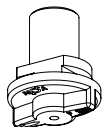
### Použitie L a T konektorov



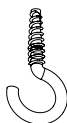
Pôdorysy (pohľad na strop)

## GLOBAL Trac Pro other parts Ďalšie súčasti systému

Základňa pre háčik  
XTAK 14

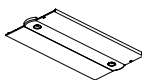


Háčik  
XTAK 11

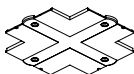


Kryty

XTSF 10



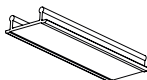
XTSF 30



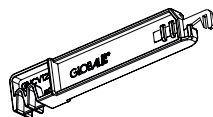
XTSF 40



Krycí pás  
XTSP 11



XTSV 12  
Nástroj na ohýbanie vodičov



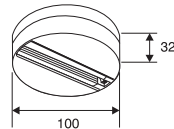
## Príslušenstvo pre prisadenú montáž Fix-point™

### Fix-point™ GA 70 (historický názov XTSA 70)

#### Vlastnosti FIX-point

- Menovité hodnoty 10 A, 250 V
- trieda ochrany I
- Pevnosť v ťahu 50 N
- Vstavaný úchyt kábla
- Moment ohybu max. 2,5 Nm

GA 70

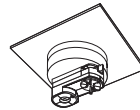


Použitie s GA 69, XTSA 68, XTSA 67S, XTSA 67 alebo XTSA TEK 68 (2-obvod). Prepnete adaptér do fázy 1. Povrchová montáž na stropy a steny. Vhodné pre väčšinu 3-obvodových multiadaptérov na trhu. Miestne požiadavky na inštaláciu musia byť dodržané.

Dostupné farby:

- 1 sivá, RAL 9007
- 2 čierna, RAL 9005
- 3 biela, RAL 9010

Príklad montáže



## Príslušenstvo pre zapustenú montáž Fix-point™

### Zapustený box XTSA 71

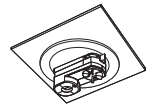
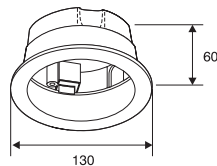
#### pre FIX-point™ GA 70

#### Vlastnosti XTSA 71

- Pevnosť v ťahu 50 N

Použitie: Má byť použitý s GA 70.  
Nastaviteľný na rôzne hrúbky stropu (max 30 mm). Pri priemeroch otvorov Ø 105-125 mm.

XTSA 71

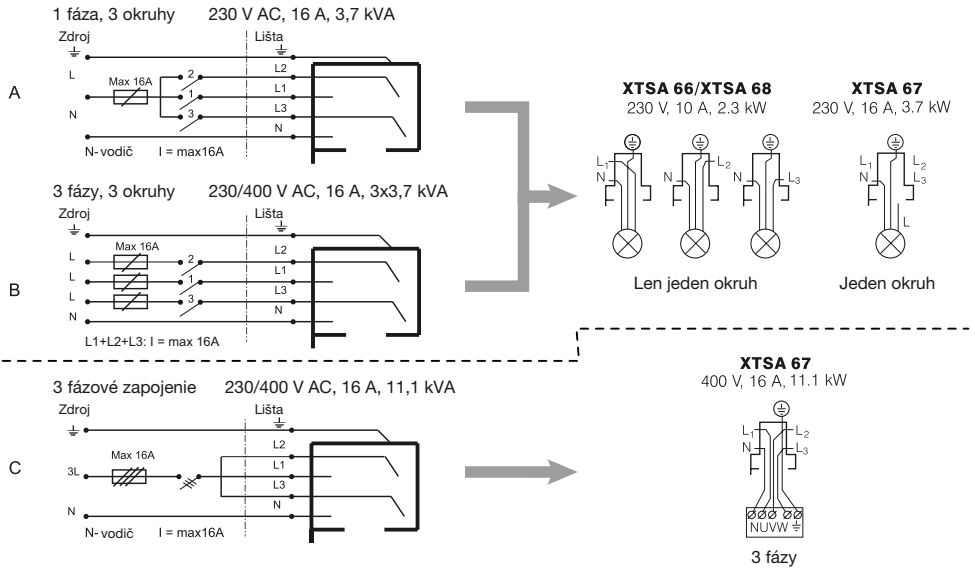


Dostupné farby:

- 2 čierna, RAL 9005
- 3 biela, RAL 9010

Fix-point™ je ochrannou známkou Nordic Aluminium Plc.

## Elektrické zapojenie napájacej lišty GLOBAL Trac Pro

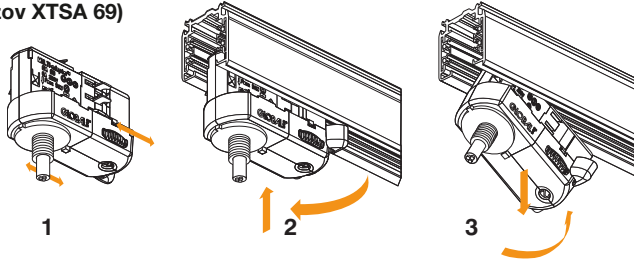


### Originálne súčasti systému zaručujú bezpečnosť prevádzky!

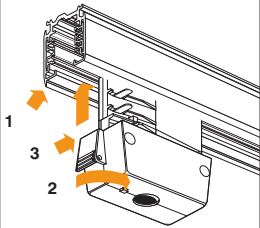
V tomto systéme je povolené používať len súčasti uvedené v tejto príručke a inštalovať ich podľa návodu. Výrobca NORDIC ALUMINIUM, nezodpovedá za bezpečnosť a funkčnosť v prípade, že sú použité iné súčiastky, alebo je nedodržaná predpísaná montáž a zapojenie systému.

## GLOBAL Trac adaptéry

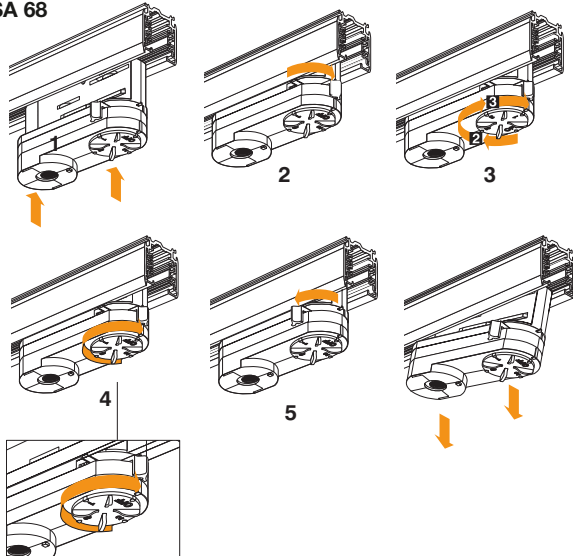
**GA 69**  
(Historický názov XTSA 69)



**XTSA 67**



**XTSA 68**



**XTSA 67**

Un 250 V/400 V, In 16 A  
Trieda I  
Odolnosť v ťahu 100 N  
Ohybový moment 2,5 Nm  
Zabudovaná svorkovnice  
Pre vodiče max: 5×2,5 mm<sup>2</sup>

**XTSA 68**

MULTI adapter™  
Un 250 V, In 10 A  
Trieda I  
Odolnosť v ťahu 100 N  
Ohybový moment 2,5 Nm  
Pre vodiče max 3×1,5 mm<sup>2</sup>

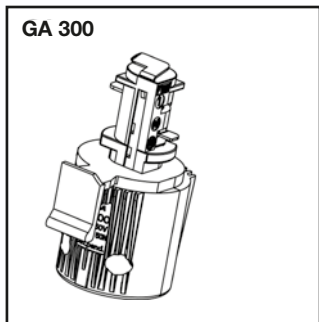
**GA69 (Historický názov XTSA 69)**

MULTI adapter™  
Un 250 V, In 6 A  
Trieda I  
Odolnosť v ťahu 50 N  
Ohybový moment 2,5 Nm  
Pre vodiče 0,5-1 mm<sup>2</sup>



## GLOBAL Trac adaptéry

**GA 300**



**GA 300**

Nenápadný adaptér pre  
dizajnové svietidlá

Un 250 V, In 3 A

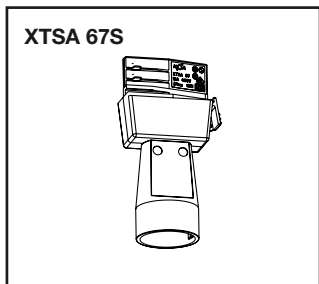
Trieda I

Odolnosť v ťahu 50 N

Ohybový moment 2,5 Nm

Možnosť použiť spletané káble

**XTSA 67S**



**XTSA 67S**

Un 250 V, In 16 A

Trieda I

Odolnosť v ťahu 100 N

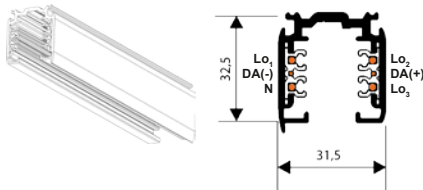
Ohybový moment 2,5 Nm

Zabudovaná svorkovnica

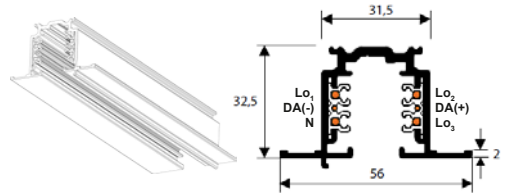
Pre vodiče max: 5 × 2,5 mm<sup>2</sup>

## GLOBAL Trac Pulse Control tracks Lišty systému XTSC a XTSCF

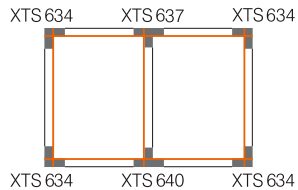
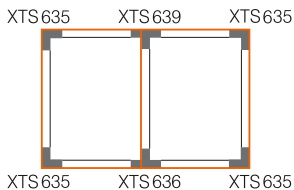
Lišta XTSC – prisadená lišta



Lišta XTSCF – zapustená lišta



### Použitie L a T konektorov



### Pôdorysy (pohľad na strop)

#### POZNÁMKY:

Nordic Aluminium = Fínsky výrobca lištového systému

LIVAL = Fínsky výrobca svietidiel, majiteľ Nordic Aluminium

GLOBAL trac = obchodná značka firmy Nordic Aluminium

GLOBAL Trac Pro = profesionálny napájací lištový systém

GLOBAL Trac Pro tracks = napájacie lišty profesionálneho lištového systému

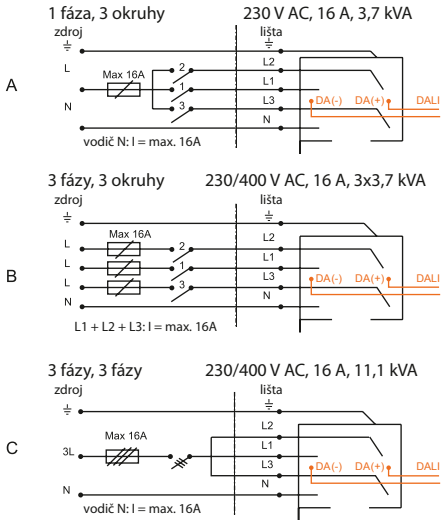
GLOBAL Trac Pro accessories = príslušenstvo profesionálneho lištového systému

GLOBAL Trac Pro other parts = ďalšie príslušenstvo profesionálneho lištového systému

**GLOBAL Trac Pulse control = napájacie lišty profesionálneho lištového systému pre SMART aplikácie (DALI, DMX, LON, EIB a KNX)**



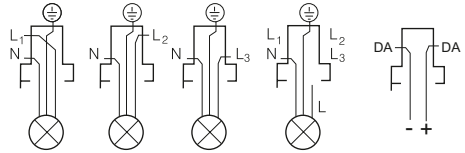
## Elektrické zapojenie napájacej lišty GLOBAL Trac Pulse Control



**GAC 600**  
**GA 100 / XTSA 68** 230 V, 10 A, 2,3 kW  
**GA 69** 230 V, 6 A  
**GA 300** 230 V, 3 A

**XTSA 67** 230 V, 16 A, 3,7 kW

**GAC 600 dali** 1A 50V FELV

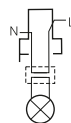
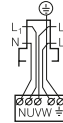


Len 1 okruh

1 okruh

**XTSA 67**  
 400 V, 16 A,  
 11,1 kW

**GAT 69**  
 230 V / 12 V  
 35-105 W

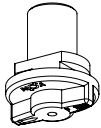


### Originálne súčasti systému zaručujú bezpečnosť prevádzky!

V tomto systéme je povolené používať len súčasti uvedené v tejto príručke a inštalovať ich podľa návodu. Výrobca NORDIC ALUMINIUM, nezodpovedá za bezpečnosť a funkčnosť v prípade, že sú použité iné súčiastky, alebo je nedodržaná predpísaná montáž a zapojenie systému.

## GLOBAL Trac Pulse Control other parts Ďalšie súčasti systému

Základňa pre háčik  
XTAK 14

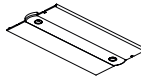


Háčik  
XTAK 11

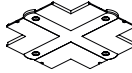


Kryty

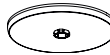
XTSF 10



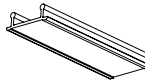
XTSF 30



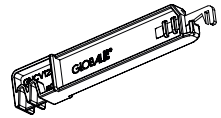
XTSF 40



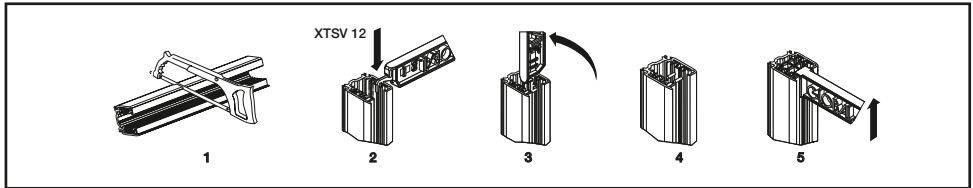
Krycí pás  
XTSP 11



XTSV 12  
Nástroj na ohýbanie vodičov

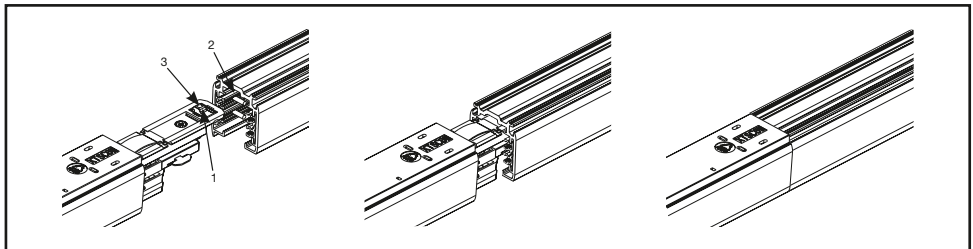


## Rezanie napájacej lišty



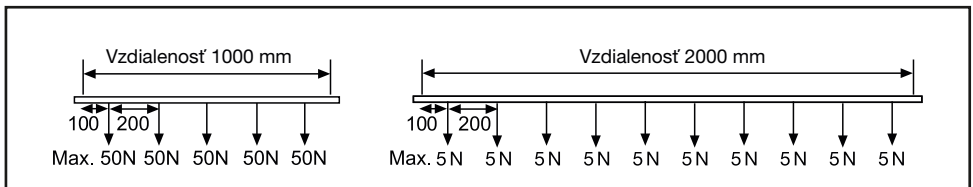
1. Odrežeme na požadovanú dĺžku
2. Na vodič v lište nasunieme ohýbačku XTSV 12
3. Ohneme vodič do uhla 90°
4. Vodiče sú ohnuté
5. Skontrolujeme pravidelnosť ohnutých vodičov

## Pripojenie napájača na lištu



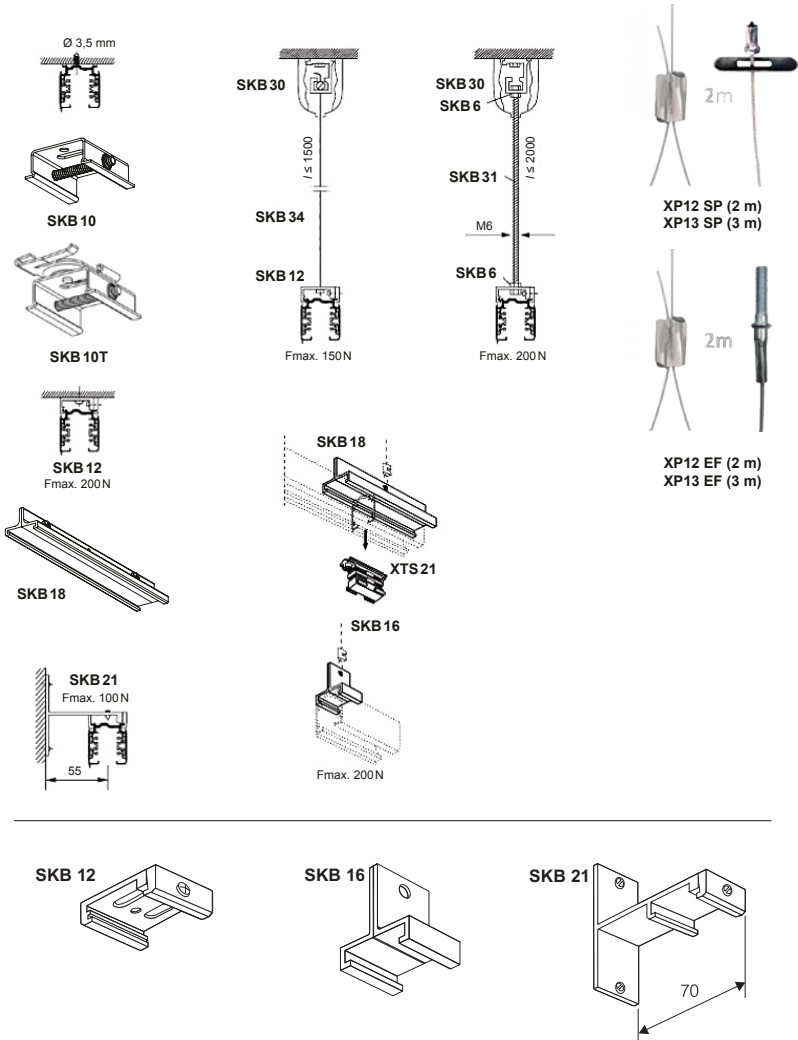
1. Navádzací výstupok
2. Vodiaci žliabok
3. Fixačná skrutka

## Upevnenie a zaťaženie napájacej lišty



Odporúčaná vzdialenosť závesov 1000 mm.  
Svetelné lišty sú dodávané s otvormi pre naskrutkovanie,

## Lištové úchyty, závěsy



... a získajte svietidlo  
ZADARMO

IO SLOS

[www.slos.sk](http://www.slos.sk)



Rýchle vyhrádvanie  
Pohodlné objednanie

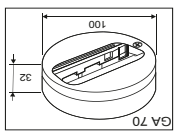
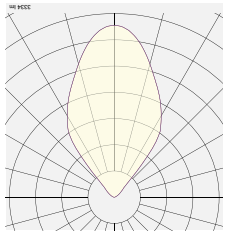


Podrobné parametre svetidiel  
Filtrovanie podľa parametrov

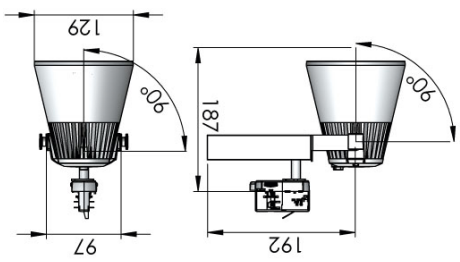


Zaregistrujte sa...

# GLIDER Trend LED SHOPLIGHT



Stenový úchyt GA 70  
pre montáž bez  
XTS lišty. Pre  
zapustenú montáž  
je možné použiť  
puzdro X TSA 71.



- Teleso svetidla z hliníka
- Súčasný kompaktný dizajn
- Svetidlo do lištových systémov GLOBAL trac
- Montáž aj do stenového úchytu GA 70
- Vyborenie chladenie pre dlhšiu životnosť
- Svetelný tok LED modulu 7050 lm
- Vybory pomer cena/výkon

--	--	--	--	--	--	--	--	--

## Standardná záruka 2 roky.

Pre predĺženú záruku (3 roky) kontaktujte dodávateľa.  
Pre projektovú záruku (5 rokov) zaregistrujte projekt u dodávateľa.

# STANDARD GA-016 LED

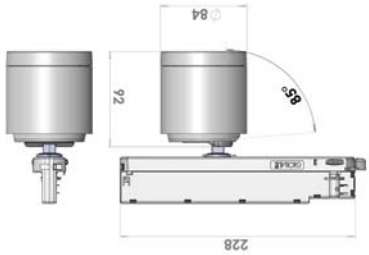
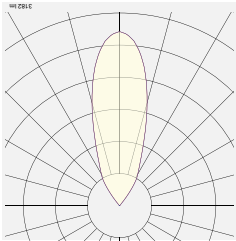
SHOPLIGHT

32W/930, 30°



## STANDARD GA-016 32W/930

- Teleso svietidla z hliníka
- Uhol vyzarovania 30° (flood)
- Ultratenký driver zabudovaný v adaptéri
- Do lištových systémov GLOBAL Trac
- Minimálne rozmery
- Ekonomická voľba pre malé prevádzky
- Vyborný pomer cena/výkon



Dalšie varianty  
svietidla



## Standardná záruka 2 roky.

Pre predĺženú záruku (3 roky) kontaktujte dodávateľa.  
Pre predĺženú záruku (5 rokov) zaregistrujte projekt u dodávateľa.

060/SK/21032019-V1



**LED svietidla pre lištové systémy**

**LIVAL**