

# KUBO01 LED SOLÁRNE POULIČNÉ SVIETIDLO

36 W • max. 3600 lm • IP65 • 120°



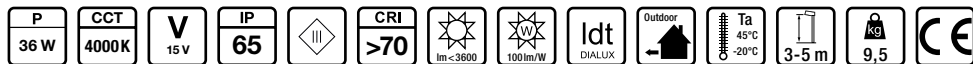
**531,00 €**  
bez DPH

391,00 € (len po odsúhlasení marketingovej podpory)

Solárne pouličné svetidlo  
Solar Urban/Road Luminaire  
Solarstrassenleuchte

Ulice / Parkoviská  
Cintoríny / Námestia  
Priemyselné parky  
Návoria / Chodníky

Solárne pouličné svetidlo nájde uplatnenie všade tam, kde z rôznych dôvodov nie je možné pripojenie na elektrickú sieť. Termomanažment LED svetelných zdrojov a elektronickej výbavy svetidla je dosiahnutý použitím hliníkového telesa svetidla a pohybom vzduchu okolo neho. Efektívne chladenie zaručuje dlhodobý stabilný svetelný výkon a dlhú životnosť pri bezpečnej a spoľahlivej prevádzke. Odolnosť voči korózii a stabilita farebného odtieňa je zabezpečená finálnou úpravou povrchu svetidla. Trieda ochrany IP65 umožňuje spoľahlivú prevádzku svetidla vo všetkých druhoch vonkajšieho prostredia.



**SLOS**

Profesionálne osvetlenie

SLOS s.r.o.

Nám. Ludovíta Štúra 24, Banská Bystrica

tel.: 0903 703 436 | e-mail: rp@slos.sk

www.slos.sk / www.12345.sk



manual.12345.sk

# KUBO01 LED

SOLÁRNE  
POULIČNÉ  
SVIETIDLO

## PARAMETRE • ROZMERY

### Parametre svetidla:

Príkion svetidla: **36 W**  
Stupeň ochrany krytom: **IP65**  
Účinnosť svetidla: **> 90 %**  
Svetelný tok: **max. 3600 lm**  
Uhol vyžarovania: **120°**  
Ochrana pred dotykom: **TRIEDA III**  
Materiál svetidla: **zliatina hliníka**  
Hmotnosť: **9,5 kg (10,5 kg brutto)**  
Rozmery solárneho setu: **786 x 430 x 734 mm**  
Pracovná teplota: **-20 °C až +45 °C**  
Teplota skladovania: **-25 °C až +60 °C**  
Odporúčaná montážna výška: **3–5 m**  
Konzola: **Ø 37 mm**  
Prepravné balenie: **710 x 280 x 315 mm**  
(v kartóne sú tri časti: svetidlo, solárny panel a príslušenstvo)

### Parametre LED čipov:

Svetelný zdroj: **LED (5730 SMD)**  
Počet LED čipov: **72 x 0,5 W**  
Teplota chromatickosti: **4000 K**  
Index farebného podania: **CRI > 70**  
Merný výkon: **100 lm/W**

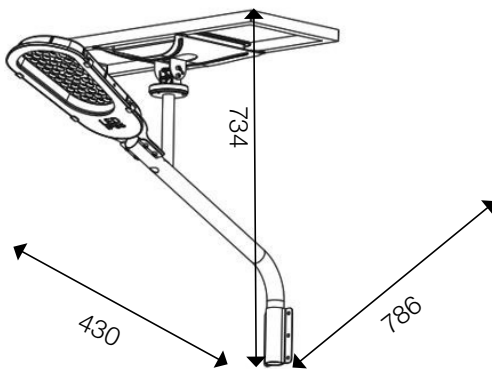
### Parametre solárneho panela:

Solárne články: **Mono-crystalline**  
Napätie: **15 V**  
Výkon: **28,5 W**

### Parametre batérie:

Typ batérie: **Lithium-Ion**  
Napätie/kapacita: **11,1 V / 23,4 Ah**  
Čas nabitia: **6–8 hodín**  
Čas vybitia: **30–36 hodín**  
(s funkciou time management)

### Rozmery:



**SLOS**

Profesionálne osvetlenie

SLOS s.r.o.

Nám. Ludovíta Štúra 24, Banská Bystrica

tel.: 0903 703 436 | e-mail: rp@slos.sk

www.slos.sk / www.12345.sk



manual.12345.sk