

# JIM 50W/830/d LED

POULIČNÉ  
SVIETIDLO



Ulice / Parkoviská  
Cesty / Námestia  
Priemyselné parky  
Nádvoria / Chodníky



## JIM 50W/830/d

- Teleso svietidla z hliníka
- Zabudovaná prepätová ochrana 6 kV
- Vynikajúce chladenie, optické a elektrické parametre
- Výborný pomer cena/ výkon
- Jednoduchá inštalácia, údržba a čistenie
- Zabudované 1-10 V stmievanie
- Pripravené na inteligentné riadenie esave SL control



<b>V</b> 100-240	<b>50Hz</b> <b>60Hz</b>	<b>PF</b> ≥0,95	<b>LED</b> <b>90</b>	<b>P</b> 50 W	<b>IP</b> <b>65</b>	<b>IK</b> <b>08</b>		<b>SPD</b> <b>6 kV</b>	<b>ldt</b> DIALUX
<b>CCT</b> <b>3000K</b>	<b>CRI</b> ≥80				<b>Outdoor</b> 		<b>kg</b> 1,72	<b>CE</b> LVD	<b>CE</b> EMC
		lm>6000	120lm/W	4-6 m		Ta 45°C -20°C			

**IOI SLOS**  
Profesionálne osvetlenie

SLOS s.r.o., Nám. Ľudovíta Štúra 24 | 974 05 Banská Bystrica  
☎ +421 48 470 0 470 | ✉ slos@slos.sk | 🌐 www.slos.sk



www.slos.sk

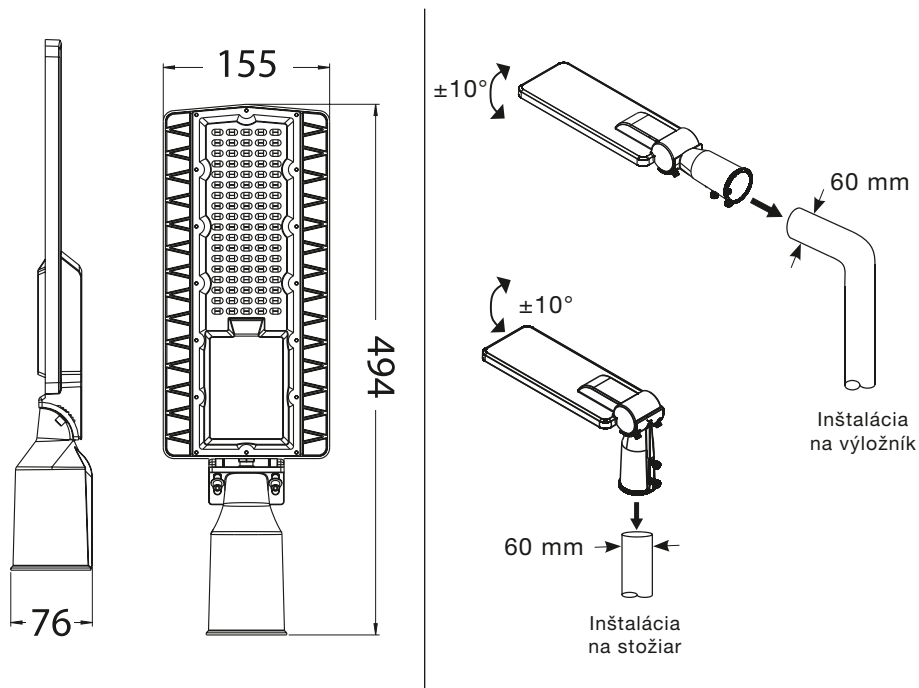
50 W / 6000 lm / 3000 K / CRI >80

Pouličné svietidlá

# JIM 50W/830/d LED

POULIČNÉ  
SVIETIDLO

## ROZMERY



Nakoľko samotná prepäťová ochrana 6 kV (PO LED) poskytuje ochranu pred prepätím, je nutné aby sa elektroinštalácia vykonávala s predradenou prepäťovou ochranou (Typ 1) v napájacom rozvádzači v súlade s konceptom koordinácie prepäťových ochrán.

### Štandardná záruka 2 roky.

Pre predĺženú záruku (3 roky) kontaktujte dodávateľa.

Pre projektovú záruku (5 rokov) zaregistrujte projekt u dodávateľa.

**IOI SLOS**  
Profesionálne osvetlenie

SLOS s.r.o., Nám. Ľudovíta Štúra 24 | 974 05 Banská Bystrica  
☎ +421 48 470 0 470 | ✉ slos@slos.sk | 🌐 www.slos.sk



www.slos.sk