

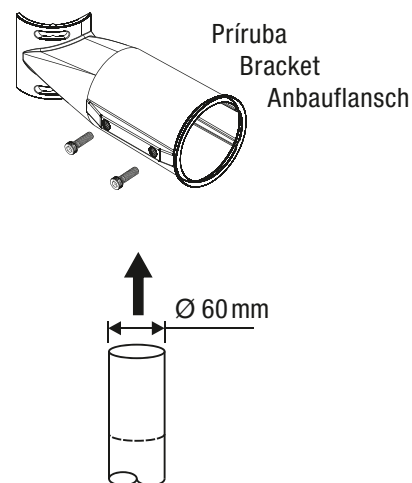
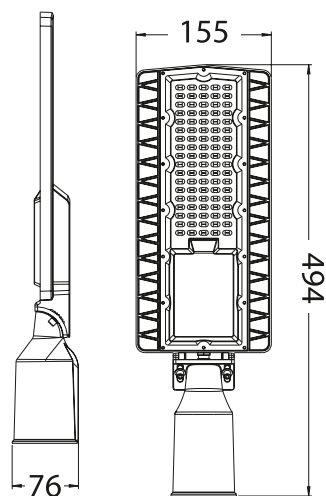
JIM 50W/830/d

LED pouličné svietidlo
LED Urban/Road luminaire
LED Strassenleuchte



P 50 W	V 100-240	50Hz 60Hz	PF ≥0,95	LED 90	IP 65	IK 08		SPD 6 kV	ldt DIALUX
CCT 3000K ±5%	CRI ≥80	 lm > 6000	 120lm/W	 4-6 m	Outdoor 	 Ta 45°C -20°C	 kg 1,72	CE LVD	CE EMC

Rozmery (mm)
Dimensions (mm)
Abmessungen (mm)
494 × 155 × 76



1 IP65 konektor / IP65 Plug / IP65 Steckverbinder
(Voliteľné príslušenstvo / Optional accessories / Optionales Zubehör)

L čierna / black / schwarz
N modrá / blue / blau
PE žltá-zelená / yellow-green / gelb-grün

+ hnedá / brown / braun
- sivá / grey / grau

! 1-10V Len pre zaškolených elektromontérov
Only for trained electricians
Nur für ausgebildete Elektriker

2 Inštalácia na výložník
Installation on a console
Montage auf einer Konsole

alebo / or / oder

Inštalácia na stožiar
Installation on a pole
Montage auf einer Stange

3 Nastavenie náklonu
Tilt setting
Neigungseinstellung

±10°

SK**Pokyny pre montáž**

- Svetidlo môže inštalovať len kvalifikovaná osoba.
- Pred inštaláciou vypnúť prívod elektrickej energie.
- Po rozbalení kladte diely na mäkký povrch.
- Svetidlo namontujte v poradí uvedenom v tomto návode.
- Nakoľko samotná prepäťová ochrana 6kV (PO LED) poskytuje ochranu pred prepätím, je nutné aby sa elektroinštalácia vykonávala s predradenou prepäťovou ochranou (Typ 1) v napájacom rozvádzači v súlade s konceptom koordinácie prepäťových ochrán.

Zneškodňovanie

Tento výrobok nevyhadzujte ako netriedený komunálny odpad. Nefunkčné výrobky je nevyhnutné odovzdať na verejnom zbernom mieste odpadov.

**EN****Assembly instructions**

- The installation to be carried out by an authorized person – an electrician.
- Power must be off before installation.
- After unpacking the parts should be placed on a soft surface.
- Install the luminaire in the sequence given in the drawing.
- Since the built-in 6kV voltage surge protector provides specific overvoltage protection, it is necessary to perform the installation with the upstream overvoltage protection (Type 1) in the switchgear in accordance with the overvoltage protection coordination concept.

Disposal

Do not dispose of this product with domestic waste. Please use the return system provided in your country.

**DE****Montageanleitung**

- Die Installation muss von einem Elektrofachkraft durchgeführt werden.
- Schalten Sie die Stromversorgung vor der Installation spannungsfrei aus.
- Nach dem Auspacken die Teile auf weiche Unterlage legen.
- Sie sollten die Leuchte in der Zeichnung angegebenen Reihenfolge installieren.
- Da der integrierte 6kV-Überspannungsschutz selbst ein wirksames Schutz bietet, ist es notwendig die Installation mit einem Überspannungsschutz (Typ 1) im Schaltschrank nach dem Überspannungsschutz Koordinationskonzept durchzuführen.

Entsorgung

Dieses Produkt darf nicht als Hausmüll entsorgt werden! Nutzen Sie bitte das dafür vorgesehene Rücknahmesystem.



Tento doklad slúži ako Záručný list
This document is valid as a Letter of Warranty
Dieses Dokument dient als die Garantie

SK: Štandardná záruka 2 roky.

Pre predĺženú záruku (**3 roky**) kontaktujte dodávateľa.
Pre projektovú záruku (**5 rokov**) zaregistrujte projekt u dodávateľa.

EN: Standard warranty 2 years.

For extended warranty (**3 years**) contact the supplier.
For a project guarantee (**5 years**), register the project with the supplier.

DE: Standardgarantie 2 Jahre.

Für erweiterte Garantie (**3 Jahre**) wenden Sie sich bitte an den Lieferant.
Für eine Projektgarantie (**5 Jahre**) registrieren Sie das Projekt mit dem Lieferant.

.....
Dátum/Date/Datum

.....
Podpis/Signature/Unterschrift



SK: Pred montážou svietidla si dôkladne preštudujte pokyny pre montáž. Nerozoberajte svietidlo – hrozí zásah elektrickým prúdom alebo zničenie svietidla. Za škody spôsobené nedodržaním pokynov nenesie výrobca/importér žiadnu zodpovednosť. Pri odovzdávaní produktu ďalším osobám, prosím, odovzdajte s produktom aj tento návod.



EN: Read the assembly instructions before installation. Do not disassemble the luminaire. Danger of electric shock or luminaire damage. No liability is accepted for damage caused by non-compliance with these instructions. Hand over the instructions when passing this product on to a new owner.



DE: Lesen Sie bitte die Montageanleitung vor der Montage. Die Leuchte kann nicht repariert werden. Es besteht die Gefahr der Verletzungen durch Stromschlag oder der Beschädigung der Leuchte. Für Schäden, die durch Nichtbeachtung der Montageanleitung verursacht werden, wird keine Haftung übernommen. Bei Besitzerwechsel geben Sie bitte die Anleitung weiter.

* Pre zabezpečenie spoja použite lepidlo

Use adhesive to secure the joint

Verwenden Sie Klebstoff, um die Verbindung zu sichern

Threadlocking "Loxreal 55-03" - Max. Gap 0,25mm - Up To 22Nm

