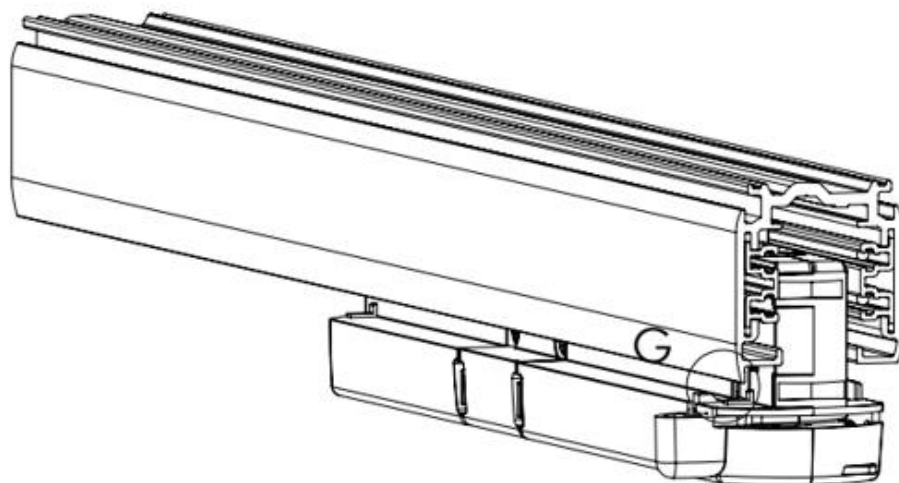


1. Určíte správnu polohu adaptéru voči lište. Správnosť polohy adaptéru je určená výstupkom na NoA lište a výstupkom na adaptéri svietidla ktoré musia byť na protiľahlých stranách.
2. Pri vkladaní uchopíme adaptér (aby nedošlo k poškodeniu svietidla). Vložte adaptér (časťou A) do lišty. Keď počujete "klik" adaptér v časti A je zasunutý.
3. Vsuňte adaptér (stranou B) do lišty celou plochou.
4. Pootočením páčky zafixujte adaptér v lište.
5. Pootočením kolieska vyberte elektrický obvod.





Berte na vedomie, že adaptér sa do lišty  
zakladá zrkadlovo voči vymedzujúcemu  
výstupku na adaptéry.



DETAIL **G**  
mierka 3:1



SLOS s.r.o., Nám. Ludovíta Štúra 24 | 974 05 Banská Bystrica  
☎ +421 48 470 0 470 | ✉ slos@slos.sk | 🌐 www.slos.sk

