

NANCY 50A 7 4 0 LED

POULIČNÉ SVIETIDLO

NEUTRÁLNA BIELA 4000 K • CRI > 70 • lm > 4750



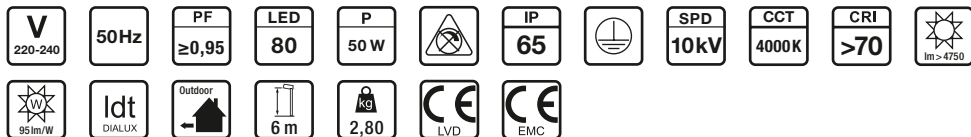
Ulice / Parkoviská
Cesty / Námestia
Priemyselné parky
Nádvorcia / Chodníky

50 W



NANCY 50A-50W/740

- Teleso svietidla z hliníka
- Integrovaný zdroj DOB (driver on board)
- Zabudovaná prepät'ová ochrana 10 kV
- Vynikajúce chladenie, optické a elektrické parametre
- Výborný pomer cena/výkon
- Jednoduchá inštalácia, údržba a čistenie
- Nestmievateľné



SLOS

Profesionálne osvetlenie

SLOS s.r.o.

Nám. Ludovíta Štúra 24, Banská Bystrica

tel.: 0903 703 436 | e-mail: rp@slos.sk

www.slos.sk / www.12345.sk

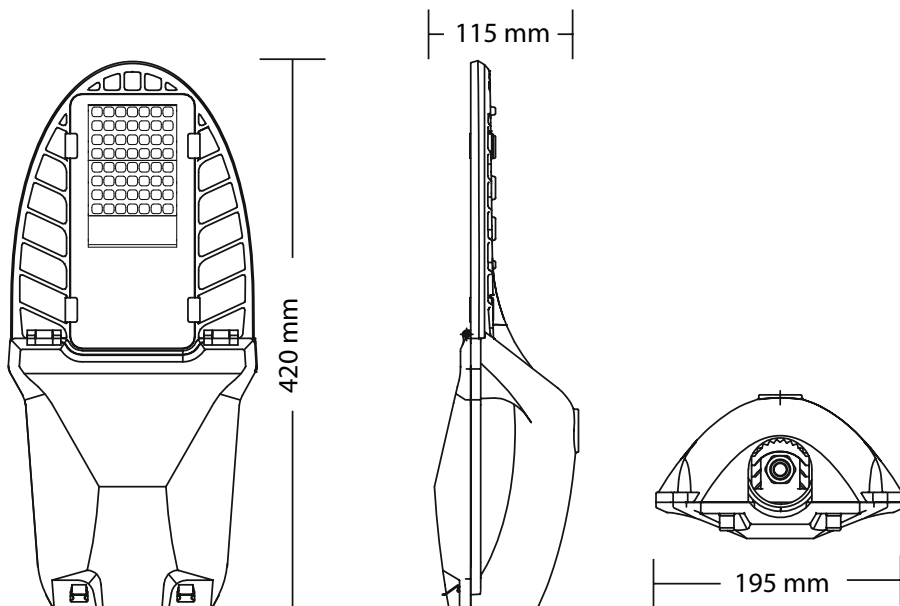


manual.12345.sk

NANCY 50A 7 4 0 LED

POULIČNÉ
SVIETIDLO

ROZMERY



Nakoľko samotná prepäťová ochrana 10 kV (PO LED) poskytuje ochranu pred prepätím, je nutné aby sa elektroinštalácia vykonávala s predradenou prepäťovou ochranou (Typ 1) v napájacom rozváždači v súlade s konceptom koordinácie prepäťových ochrán.

Štandardná záruka 2 roky.

Pre predĺženú záruku (3 roky) kontaktujte dodávateľa.

Pre projektovú záruku (5 rokov) zaregistrujte projekt u dodávateľa.

IOI SLOS

Profesionálne osvetlenie

SLOS s.r.o.

Nám. Ludovíta Štúra 24, Banská Bystrica

tel.: 0903 703 436 | e-mail: rp@slos.sk

www.slos.sk / www.12345.sk



manual.12345.sk