

Popis ovládacieho modulu



SLC-Hub203-C je inteligentný ovládací modul pouličného osvetlenia, ktorý zahŕňa snímanie pohybu, určovanie polohy GPS a globálne mobilné pripojenie pre LED svietidlá s konektorovým systémom podľa štandardu Zhaga book 18.

Ponúka inteligentné ovládanie pouličného osvetlenia a riešenie „svetlo na požiadanie“ v jednom vysoko integrovanom produkte. Komunikácia je umožnená prostredníctvom automatickej 2,4 GHz mesh siete medzi ovládacími modulmi a bránami. Riadiaci systém podporuje aj pohybové senzory na splnenie širokej škály funkčných požiadaviek.

SLC-Hub203-C je zariadenie D4i ready / Type A a má certifikáciu SR.

VÝHODY

- Úspora prevádzkových nákladov vďaka vzdialenému monitorovaniu a ovládaniu v reálnom čase
- Zobrazenie údajov o aktuálnom stave svietidla
- Sledujte a vyhodnocujte spotrebu elektrickej energie
- Diaľkové monitorovanie jednotlivých ovládacích modulov (svietidiel), bez nutnosti použiť gateway. Každý ovládací modul má samostatnú eSIM.

Zhaga



VLASTNOSTI



Vzdialená správa

Light Management Platform poskytuje možnosť v reálnom čase zahrnúť do algoritmu ovládania celej svetelnej siete aktuálne získané údaje, ktoré štandardné ovládacie systémy nazývajú historické údaje. Umožňuje vzdialenú správu a ovládanie všetkých pripojených ovládacích modulov (svietidiel) pomocou užívateľsky prívetivého cloudového rozhrania.



On-Site Manažment

Intuitívny, ľahko použiteľný konfiguračný nástroj umožňuje na mieste konfiguráciu parametrov pre jednotlivé svietidlo alebo skupinu svietidiel (napr. úroveň stmievania atď)



Globálne mobilné pripojenie

Predinštalovaná eSIM pre okamžité dátové pripojenie na celom svete. Podporované protokoly: LTE Cat M1, NB-IoT NB2, EGPRS.



Automatické určovanie polohy

Prijímač GNSS poskytuje presné, geograficky umiestnené údaje o dátume a čase, čo umožňuje presné a automatické riadenie osvetlenia.



Mesh sieť

Komunikácia je zabezpečená prostredníctvom automaticky sa organizujúcej 2,4 GHz mesh siete. Každé pouličné svietidlo komunikuje so všetkými dostupnými svietidlami.



AstroDim

AstroDim poskytuje presné informácie o východe a západe slnka na danom mieste ako základ pre definíciu profilov ovládania osvetlenia.



Senzor jasu

Vďaka integrovanému senzoru jasu je možné osvetlenie automaticky zapnúť alebo vypnúť v závislosti od úrovne okolitého osvetlenia.



Senzor náklonu

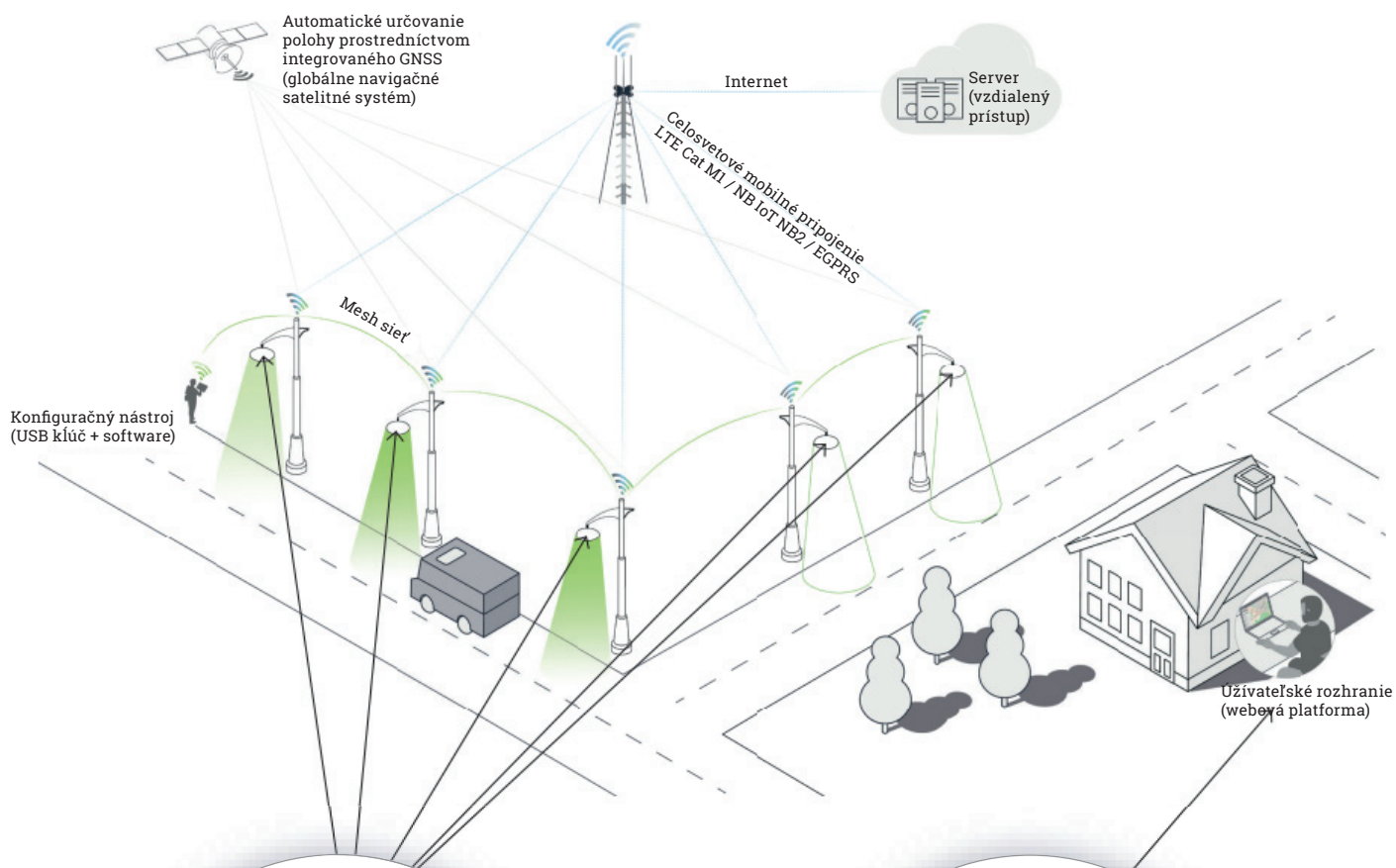
Detekuje pohyby osi X, Y a Z prostredníctvom integrovaného snímania sklonu. Generuje upozornenia, keď dôjde k zmene sklonu, napríklad v prípade kolízie účastníka cestnej premávky so stĺpom. Teplotný senzor



Teplotný senzor

Pomocou integrovaného snímača teploty je možné aktívne monitorovať teplotu. Pravidelnou kontrolou informácií o stave svietidiel, vykonávaním proaktívnej údržby je možné predísť poruchám verejného osvetlenia.

SCHÉMA RIADIACEHO SYSTÉMU



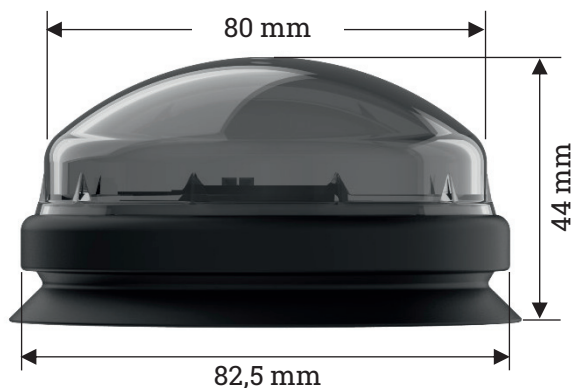
esave SLC-Hub203-C
Ovládací modul



esave SL-Control
Užívateľské rozhranie

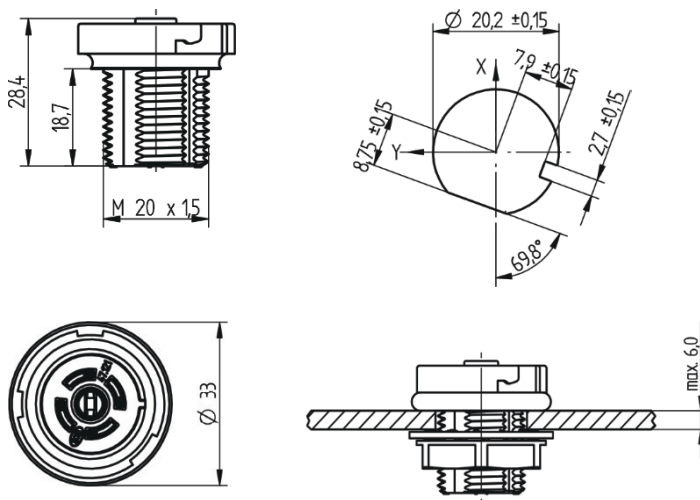
ROZMERY A HMOTNOSŤ

SLC-Hub203-C



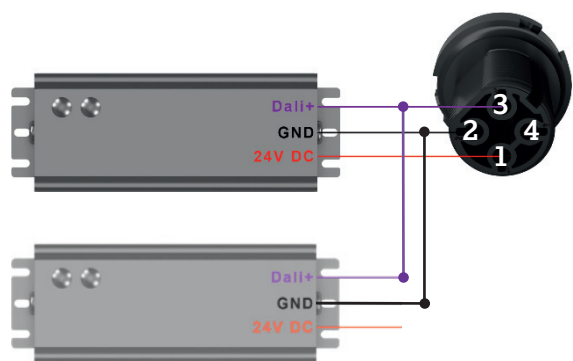
Celkový priemer	82,5 mm
Priemer kupoly	80 mm
Výška	44 mm
Hmotnosť	73 g

Konektor Zhaga



Vonkajší priemer	30,0 mm
Výška bez zástrčky	28,4 mm
Dĺžka závit	18,7 mm
Stúpanie závit	M20 x 1,5
Materiál	PBT
Priemer vodiča	20-16 AWG (0,5 - 1,5 mm ²)
Montáž	Uťahovací moment montážnej matice 1,8 až 2,4 Nm pomocou 27 mm šesťhranného kľúča

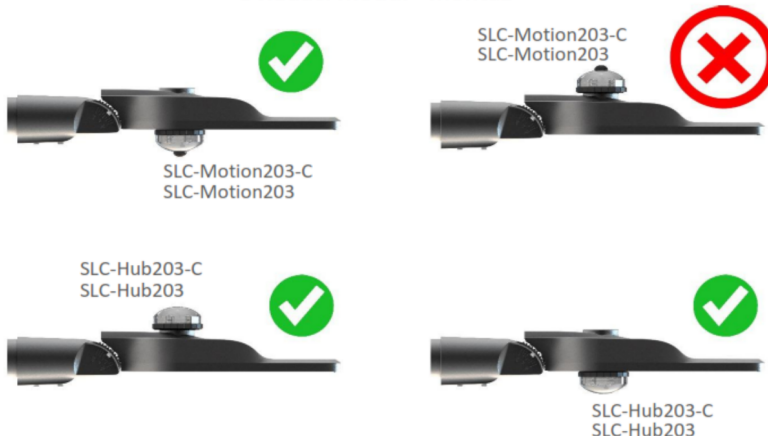
SCHÉMA ZAPOJENIA



Poznámka: Ovládací môže ovládať až 4 predradníky.

MONTÁŽ

Ovládací modul - montáž



Maximálne rozsahy hodnôt

Napájacie napätie	0 – 34 V DC
Napájací prúd	6 – 60 mA
Skladovacia teplota	-40...+90 °C

Prevádzkové charakteristiky

Rozsah napájacieho napätia	12 – 30 V DC typ. 24 V DC
Napájací prúd (24 V DC)	7 – 15 mA
Spotreba energie (24 V DC)	180 mW
Vstupný signál (detekcia pohybu)	Úroveň $V_{MOT\ HIGH}$: 12 – Vcc Úroveň $V_{MOT\ LOW}$: 0,0 – 0,5 V
Prevádzková teplota	-40...+80 °C
Vstupný prúd DALI	max: 250 mA
Trieda ochrany	IP66

Bezdrôtové parametre

RF frekvenčný rozsah	2,420 – 2,480 GHz
RF nominálny výstupný výkon	+8 dBm
Citlivosť prijímača	-100 dBm

Materiály a farby

Materiál kupole	Polykarbonát
Farba kupole	Transparentná dymovo-šedá
Materiál telesa	PBT
Farba telesa	Sivá

Obmedzenie zodpovednosti

Zmeny vyhradené bez upozornenia. esave ag si vyhradzuje právo vykonať zmeny v špecifikáciách a/alebo prerušiť výrobu akéhokoľvek produktu kedykoľvek bez upozornenia alebo záväzku. Vždy sa uistite, že používate najnovšie vydanie.

Kontakty

esave ag
La-Nicca-Strasse 6
7000 Chur
Švajčiarsko

Telefón: +41 81 511 55 50
Podpora: +41 81 511 55 52
info@esaveag.com
support@esaveag.com
www.esaveag.com

SLOS s.r.o.
Nám. Ludovíta Štúra 24
974 05 Banská Bystrica

☎ +421 903 800 332
✉ slos@slos.sk
🌐 www.slos.sk