

## Casambi - Přítomnostní detektor

# PD4-CAS-GH DALI-2



bílá mat, podobný  
RAL9010 Obj. číslo 93471

### Informace o výrobku

- Přítomnostní detektor Casambi pro povrchovou montáž ve vysokých montážních výškách.
- Integrované napájení DALI
- Rozhraní DALI-2 pro ovládání digitálních, stmívatelných ECG v režimu vysílání
- DALI-2 certifikovaný produkt
- Monitorování integrované teploty a detekce krátkého spojení.
- Jasná indikace LED diody pro uvedení do provozu.
- Externí teleskopický světelný senzor pro montážní výšku mezi 5 a 16 m (mechanicky upravitelné) pro měření světla podle aplikace.
- Měření míšeného světla vnějším světelným senzorem.
- Úprava faktoru odrazu a zadání svítivosti pro zobrazení skutečné svítivosti v aplikaci
- Rozšíření detekční oblasti o další B.E.G. zařízení Casambi je možné
- Individuální adaptace citlivosti detekce pro každý PIR senzor.
- Rozsah může být omezen krycími lamelami
- Značky pro nastavení detektoru.
- **Při využití detektorů ve vysokých skladech, je třeba dbát na to, že v příčných uličkách skladu musí být tyto detektory nainstalované tak, že mohou zachytit pouze pohyb v požadovaných uličkách. K tomu je využito přiložených stínících krytek nebo jiných technických opatření.**
- Možné manuální zapínání a stmívání tlačítkem
- Pohodlné naprogramování s aplikací Casambi do chytrého telefonu
- **příklady použití:**  
hala s vysokými regály, sportovní haly/ skladovací haly

## Technická data

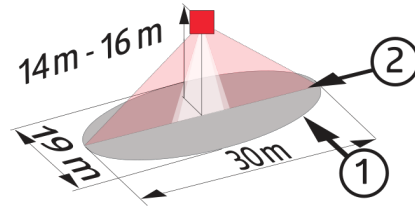
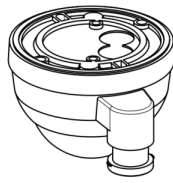
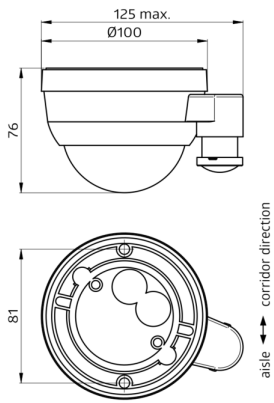
<b>Napětí:</b>	230 V AC ±10% 50 Hz
<b>Rozměry:</b>	Ø 101 x 76 mm
<b>Parametrizace:</b>	Casambi aplikace
<b>Spotřeba elektrické energie:</b>	0,4 W
<b>Detekční rozsah:</b>	vodorovný 360° oválný (stropní montáž)
<b>Dosah:</b>	30 m x 19 m
<b>Sledovaná oblast (pohyb křížem):</b>	440 m <sup>2</sup> / 14 m montážní výška
<b>Montážní výška min./max./doporučená</b>	5 m / 16 m / 14 m
<b>Stupeň krytí:</b>	IP54 / třída II
<b>Odolnost vůči rázu:</b>	IK04
<b>Okolní teplota:</b>	-5 °C až +45 °C
<b>Bydlení:</b>	obal UV a nárazuvzdorný polykarbonát
<b>kanál 1 (ovládání osvětlení)</b>	
<b>Výstup DALI:</b>	80 mA (garantováno), 125 mA (max.), -
<b>Podporované předřadníky:</b>	DT0, DT5, DT6, DT7
<b>Podporované ovládací zařízení:</b>	- (single master)
<b>Čas doběhu:</b>	1 s - 60 min
<b>Nastavená hodnota jasu:</b>	1 - 4000 lux měření smíšeného světla

---

## Pořadí dat

Typ	Barva	Obj. číslo	EAN číslo
PD4-CAS-GH DALI-2	bílá mat, podobný RAL9010	93471	4007529934713
PD4-CAS-GH DALI-2	bílá mat, podobný RAL9010	93478	4007529934782

---



## Rozměry 93471

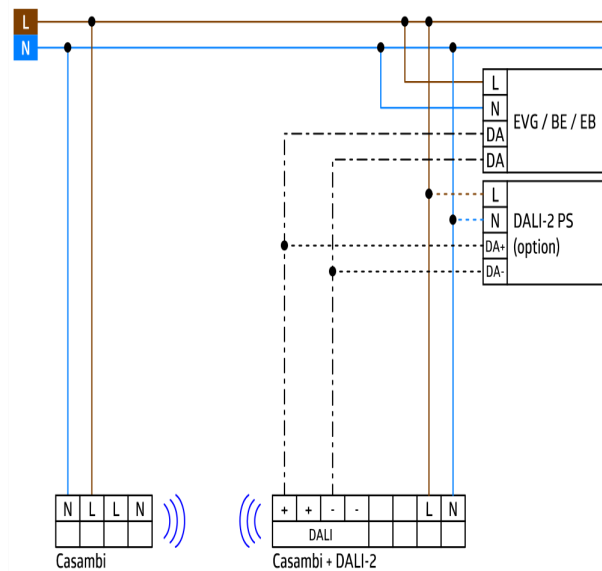


## Diagram detekce

- 1: Chůze křížem
- 2: Chůze přímo

## Diagram detekce

- 1: Chůze křížem
- 2: Chůze přímo



## Schéma zapojení

# CASAMBI



---

© 2023 B.E.G. Brück Electronic GmbH